

Termometr gazowy do sterylnych procesów technologicznych Model 74, wersja ze stali CrNi

Karta katalogowa WIKA TM 74.01



Inne zatwierdzenia
patrz strona 10

Zastosowanie

- Przemysł spożywczy
- Sterylne procesy technologiczne
- Przemysł farmaceutyczny i biotechnologiczny

Specjalne właściwości

- Bez martwych przestrzeni
- Wykonanie wg norm higienicznych
- Aseptyczne przyłącze procesowe
- Materiał i jakość obudowy zgodnie z normami przemysłu farmaceutycznego



Termometr gazowy, model R74.100
z płynnym wypełnieniem i przyłączem VARIVENT®

Opis

Termometry tej serii zostały zaprojektowane w celu uzupełnienia standardowej oferty o produkty do zastosowania w przemyśle spożywczym, biotechnologicznym i farmaceutycznym, jak również w przemyśle farb i lakierów.

Termometry gazowe model 74 idealnie spełniają wysokie wymagania sterylnych procesów technologicznych. Według badań przeprowadzonych przez niezależny organ kontroli (Third Party Verification) termometry spełniają normy sanitarne 3-A oraz posiadają stosowne oznaczenia.

Czujnik i obudowa wykonane są ze stali CrNi. Górna część materiałów zwilżanych jest polerowana. Szeroki wybór przyłączy procesowych gwarantuje optymalne zastosowanie w różnych aplikacjach. Konstrukcja czujnika wolna od martwych przestrzeni.

Wersja standardowa

Zasada pomiaru

System oparty na rozszerzalności gazów obojętnych

Rozmiar nominalny w mm

100

Przyłącze procesowe

- Przyłącze typu Clamp
- Przyłącze gwintowe / gwinty
- Przyłącze VARIVENT®
dla rury DN 40 do DN 125 i 1 1/2" do 4", PN 25
- NEUMO BioControl®
rozmiar 50 (średnica montażu 50 mm) dla rury DN 25 do DN 100, PN 16 lub
rozmiar 65 (średnica montażu 68 mm) dla rury DN 40 do DN 100, PN 16
- Aseptyczne przyłącze rurowe DIN 11864-1 forma A
- Aseptyczne przyłącze rurowe DIN 11864-2 forma A
- Aseptyczne przyłącze rurowe DIN 11864-3 forma A

Przegląd modeli

Model	NS	Wersja
A74 100	100	Przyłącze tylne (axial)
R74 100	100	Przyłącze dolne (radialne)

Klasa dokładności

± 1 °C w zakresie pomiarowym, przy 23 °C ± 10 °C

Zakres pracy

Stały (1 rok): Zakres pomiarowy (EN 13190)

Pomiar chwilowy

(maks. 24 h): Zakres wskazań (EN 13190)

Obszar zastosowania i obsługa wg normy

EN 13190

Czujnik temperatury

- Materiał części zwilżanych stali CrNi 1.4435
- Średnica 21 mm
- Długość 30 mm

Górna powierzchnia części zwilżanych

$R_a \leq 0,8$ μm

Obudowa

Stal CrNi 1.4301

Pokrywa

Typu twist, stal CrNi 1.4301

Czujnik, przyłącze procesowe

Stal CrNi 1.4435

Podzielnia

Białe aluminium z czarną skalą

Szyba

Szyba wielowarstwowa bezpieczna

Wskazówka

Czarne aluminium, wskazówka nastawna mikro

Dopuszczalna temperatura przechowywania i transportu

- 50 ... +70 °C bez płynnego wypełnienia
- 40 ... +70 °C z płynnym wypełnieniem
- 0 ... +60 °C z płynem wypełniającym dla przemysłu spożywczego

Dopuszczalna temperatura otoczenia

- 40 ... +60 °C bez /z wypełnieniem płynnym
- 0 ... +60 °C z płynem wypełniającym dla przemysłu spożywczego

Dopuszczalne ciśnienie robocze czujnika

maks.: 25 bar, statyczne

Stopień ochrony

IP 65 wg EN/IEC 60529

Opcjonalnie

- Zakres temperatury w °F, °C/°F (podwójna skala)
- Inne przyłącza procesowe
- Górna powierzchnia części zwilżanych
 - $R_a \leq 0,4$ μm
 - elektropolerowana $R_a \leq 0,4$ μm
 - polerowana i elektropolerowana $R_a \leq 0,25$ μm
- Obudowa wypełniona płynem do przemysłu spożywczego (medyczny olej biały KN 92)
- Szyba z akrylu
- Stopień ochrony IP 66
- Termometr z urządzeniem kontaktowym (karta katalogowa TV 27.02)
- Wersja wg ATEX Ex II 2 GD c TX

**Zakres wskazań, pomiarowy ¹⁾, błąd graniczny
Skalowany wg normy WIKA**

Zakres wskazań w °C	Zakres pomiarowy w °C	Podziałka skali °C	Błąd graniczny ±°C
-30 ... +50	-20 ... +40	1	1 ²⁾
-20 ... +100	0 ... 80	1	1
0 ... 120	20 ... 100	1	1
0 ... 160	20 ... 100	1	1

1) Zakres pomiarowy zaznaczony jest na podzielnicy przez dwa trójkątne znaki.

Podany zakres błęd granicznych jest prawdziwy tylko w tym zakresie.

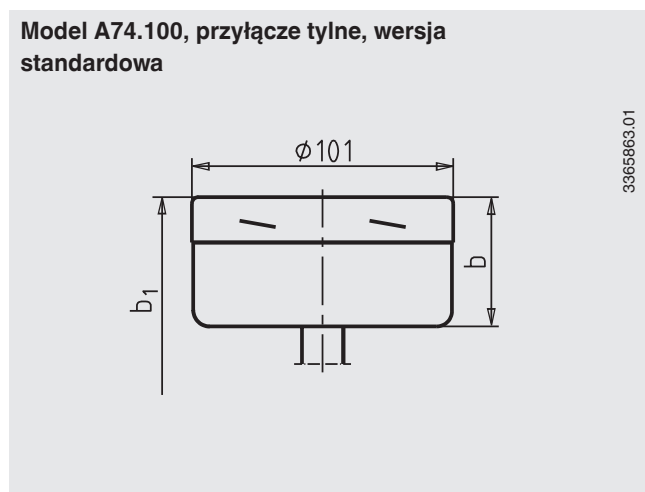
2) Za wyjątkiem: aseptycznego przyłącza procesowego DIN 11864-1, DIN 11864-2, DIN 11864-3

VARIVENT® i VARINLINE® są zastrzeżonymi znakami towarowymi firmy GEA Tuchenhausen GmbH.
BioControl® jest zarejestrowanym znakiem towarowym firmy NEUMO.

Wymiary w mm

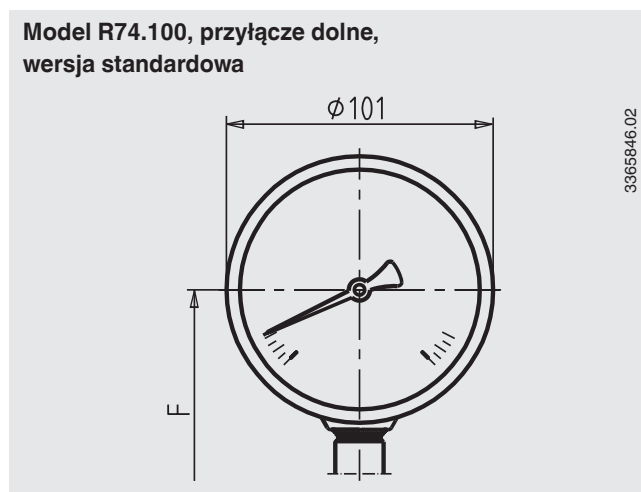
Termometry, model A74.100 z przyłączem tylnym i model R74.100 z przyłączem dolnym, są dostępne z poniższymi przyłączami procesowymi.

Model A74.100, przyłącze tylne, wersja standardowa



3365863.01

Model R74.100, przyłącze dolne, wersja standardowa



3365846.02

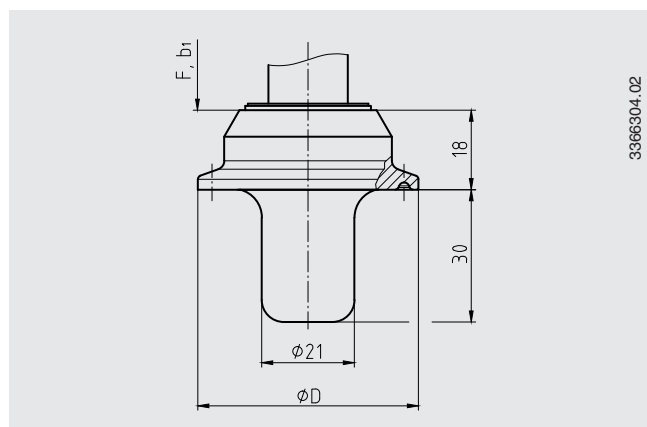
b = 50 mm

b₁ = 80 mm

F = 82 mm

Przylącze procesowe

Rodzaj przylącza procesowego: złącze typu Clamp



Rodzaj przylącza procesowego: złącze typu Clamp DIN 32676
Norma rury: rura wg DIN 11866 szereg B lub ISO 1127 szereg 1

DN	Dla rury	PN ¹⁾	Wymiary w mm
	Ø zew. x grubość ściany		Ø D
33,7 (DN 25)	33,7 x 2	40	50
42,4 (DN 32)	42,4 x 2	40	50
48,3 (DN 40)	48,3 x 2	40	64
60,3 (DN 50)	60,3 x 2	40	77,5
76,1 (DN 65)	76,1 x 2	25	91

Rodzaj przylącza procesowego: złącze typu Clamp DIN 32676
Norma rury: rura wg DIN 11866 szereg C lub ASME BPE

DN	Dla rury	PN ¹⁾	Wymiary w mm
	Ø zew. x grubość ściany		Ø D
1 ½"	38,1 x 1,6	40	50
2"	50,8 x 1,6	40	64
2 ½"	63,5 x 1,6	25	77,5
3"	76,2 x 1,6	25	91

Rodzaj przylącza procesowego: złącze typu Clamp
Norma rury: rura wg BS4825 część 3 i O.D.-Tube

DN	Dla rury	PN ¹⁾	Wymiary w mm
	Ø zew. x grubość ściany		Ø D
1 ½"	38,1 x 1,65	40	50
2"	50,8 x 1,65	40	64
2 ½"	63,5 x 1,65	25	77,5
3"	76,2 x 1,65	25	91

Rodzaj przylącza procesowego: złącze typu Clamp DIN 32676
Norma rury: rura wg DIN 11866 szereg A lub DIN 11850 szereg 2

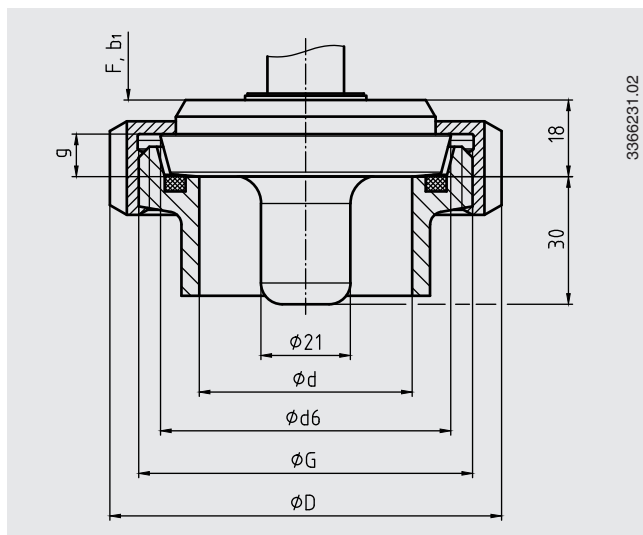
DN	Dla rury	PN ¹⁾	Wymiary w mm
	Ø zew. x grubość ściany		Ø D
32	34 x 1	40	50
40	40 x 1	40	50
50	52 x 1	40	64
65	70 x 2	25	91

Rodzaj przylącza procesowego: złącze typu Clamp wg ISO 2852
Norma rury: rura wg ISO 2037 i BS 4825 część 1

DN	Dla rury	PN ¹⁾	Wymiary w mm
	Ø zew. x grubość ściany		Ø D
33,7	33,7 x 1,2	25	50
38	38 x 1,2	25	50
40	40 x 1,2	25	64
51	51 x 1,2	25	64
63,5	63,5 x 1,6	25	77,5
70	70 x 1,6	25	91
76,1	76,1 x 1,6	25	91

1) Przy maksymalnym zakresie ciśnienia należy zwrócić uwagę na ciśnienie Clampa.

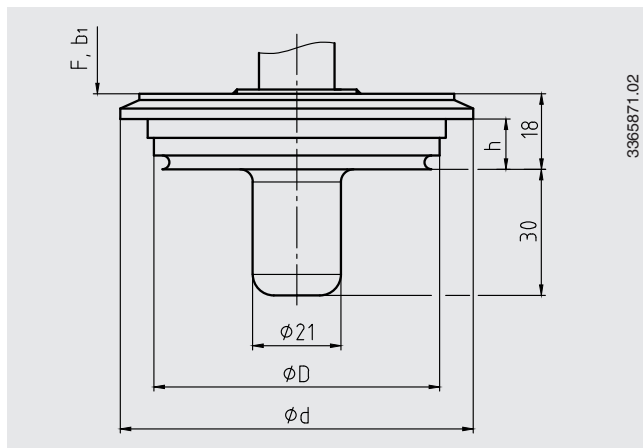
Rodzaj przyłącza procesowego: przyłącze gwintowe wg DIN 11851
 Norma rury: rura wg DIN 11850 szereg 2



DN	Dla rury	PN	Wymiary w mm				
	Øzew. x grubość ściany		G	d	D	d ₆	g
40	41 x 1,5	40	Rd 65 x 1/6	38	78	56	10
50	53 x 1,5	25	Rd 78 x 1/6	50	92	68,5	10
80	85 x 2	25	Rd 110 x 1/4	20	127	100	12

Certyfikat 3-A tylko w połączeniu z uszczelką z firmy SKS-Komponenten BV lub Kieselmann GmbH

Rodzaj przyłącza procesowego: VARIVENT®

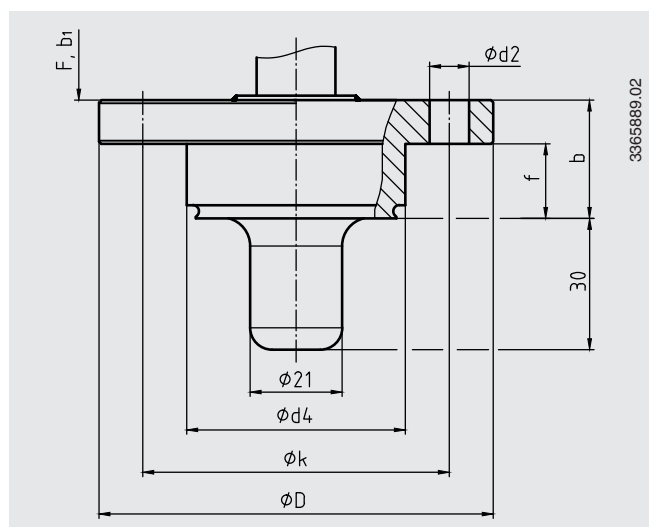


Przyłącze obudowy	PN ²⁾	Wymiary w mm		
		D	d	h
Forma F	25	50	66	12,3
Forma N	25	68	84	12,3

2) Uwaga na ciśnienie robocze obudowy VARINLINE®.

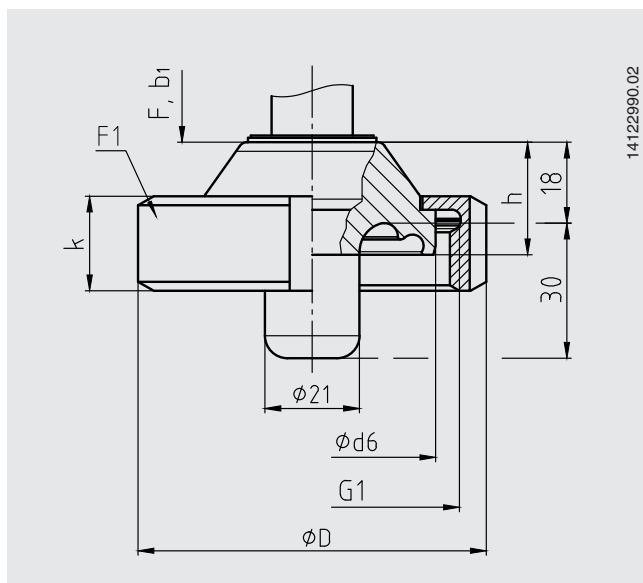
Uwaga:
 Odpowiedni do montażu z obudową VARINLINE® z GEA Tuchenhagen.

Rodzaj przyłącza procesowego: NEUMO BioControl®



Przyłącze BioControl®	PN	Wymiary w mm					
		d_2	d_4	D	f	b	k
Rozmiar 50	16	4 x $\phi 9$	50	90	17	27	70
Rozmiar 65	16	4 x $\phi 11$	68	120	17	27	95
Rozmiar 80	16	4 x $\phi 11$	87,5	140	25	37	115

Rodzaj przyłącza procesowego: aseptyczne przyłącze rurowe DIN 11864-1 forma A



Rodzaj przyłącza procesowego: aseptyczne przyłącze rurowe wg DIN 11864-1 forma A
Norma rury: rura wg DIN 11866 szereg A lub DIN 11850 szereg 2

DN	Dł. rury		Wymiary w mm						Waga w kg		
	Ø zew. x grubość ściany		d ₆	G ₁	h	F ₁	D	k	O-ring sterylny	Połączenie kołnierza	Króciec gwintowany
40	41 x 1,5		54,9	RD 65 x 1/6	25	DN 40	78	21	40 x 5	1,5	1,5
50	53 x 1,5		66,9	RD 78 x 1/6	25	DN 50	92	22	52 x 5	2,2	2,3
65	70 x 2		84,9	RD 95 x 1/6	25	DN 65	112	25	68 x 5	3,6	3,6

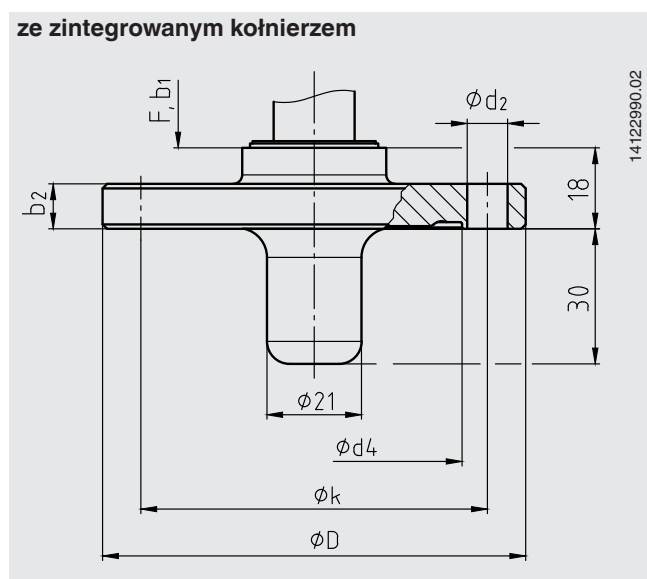
Rodzaj przyłącza procesowego: aseptyczne przyłącze rurowe wg DIN 11864-1 forma A
Norma rury: rura wg DIN 11866 szereg B lub DIN ISO 1127 szereg 1

DN	Dł. rury		Wymiary w mm						Waga w kg		
	Ø zew. x grubość ściany		d ₆	G ₁	h	F ₁	D	k	O-ring sterylny	Połączenie kołnierza	Króciec gwintowany
42,4	42,4 x 2,0		54,9	RD 65 x 1/6	25	DN 40	78	21	40,5 x 5	1,5	1,5
48,3	48,3 x 2,0		66,9	RD 78 x 1/6	25	DN 50	92	22	46,5 x 5	2,2	2,3
60,3	60,3 x 2,0		84,9	RD 95 x 1/6	25	DN 65	112	25	58,5 x 5	3,6	3,6
76,1	76,1 x 2,0		98,9	RD 110 x 1/4	25	DN 80	127	29	73,5 x 5	5,0	4,9

Rodzaj przyłącza procesowego: aseptyczne przyłącze rurowe wg DIN 11864-1 forma A
Norma rury: rura wg DIN 11866 szereg C lub ASME BPE 1997

DN	Dł. rury		Wymiary w mm						Waga w kg		
	Ø zew. x grubość ściany		d ₆	G ₁	h	F ₁	D	k	O-ring sterylny	Połączenie kołnierza	Króciec gwintowany
1 1/2"	38,1 x 1,65		54,9	RD 58 x 1/6	25	DN 40	78	21	37 x 5	1,5	1,5
2"	50,8 x 1,65		66,9	RD 65 x 1/6	25	DN 50	92	22	50 x 5	2,2	2,3
2 1/2"	63,5 x 1,65		84,9	RD 78 x 1/6	25	DN 65	112	25	62 x 5	3,6	3,6
3"	76,2 x 1,65		98,9	RD 95 x 1/6	25	DN 80	127	29	75 x 5	5,0	4,9

Rodzaj przyłącza procesowego: aseptyczne przyłącze kołnierzowe wg DIN 11864-2 forma A



Rodzaj przyłącza procesowego: aseptyczne przyłącze kołnierzowe wg DIN 11864-2 forma A
Norma rury: rura wg DIN 11866 szereg A lub DIN 11850 szereg 2

DN	Dłg rury	PN ³⁾	Wymiary w mm					
	Øzew. x grubość ściany		d ₄	K	D	b ₂	d ₂	O-ring sterylny
40	41 x 1,5	25	53,7	65	82	10	4 x Ø 9	40 x 5
50	53 x 1,5	16	65,7	77	94	10	4 x Ø 9	52 x 5
65	70 x 2,0	16	81,7	95	113	10	8 x Ø 9	68 x 5
80	85 x 2,0	16	97,7	112	133	12	8 x Ø 11	83 x 5

Rodzaj przyłącza procesowego: aseptyczne przyłącze kołnierzowe wg DIN 11864-2 forma A
Norma rury: rura wg DIN 11866 szereg B lub DIN ISO 1127 szereg 1

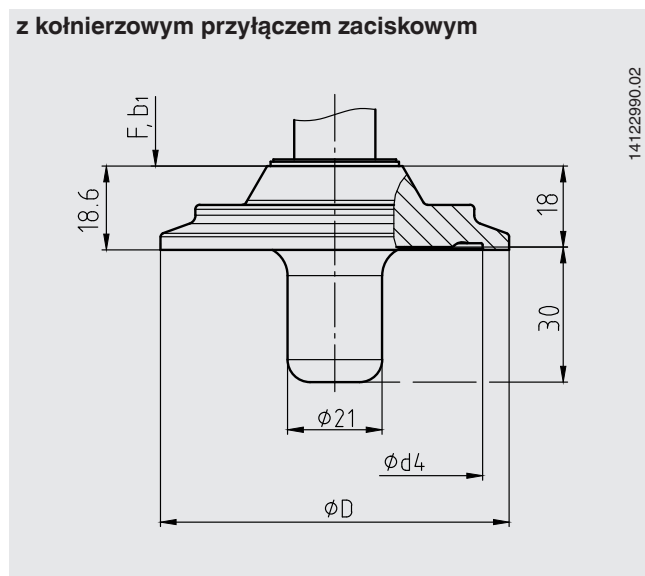
DN	Dłg rury	PN ³⁾	Wymiary w mm					
	Øzew. x grubość ściany		d ₄	K	D	b ₂	d ₂	O-ring sterylny
42,4	42,4 x 2,0	16	54,1	65	82	10	4 x Ø 9	40,5 x 5
48,3	48,3 x 2,0	16	60	71	88	10	4 x Ø 9	46,5 x 5
60,3	60,3 x 2,0	16	72	85	103	10	8 x Ø 9	58,5 x 5
76,1	76,1 x 2,0	16	88,1	104	125	12	8 x Ø 11	73,5 x 5

Rodzaj przyłącza procesowego: aseptyczne przyłącze kołnierzowe wg DIN 11864-2 forma A
Norma rury: rura wg DIN 11866 szereg C lub ASME BPE 1997

DN	Dłg rury	PN ³⁾	Wymiary w mm					
	Øzew. x grubość ściany		d ₄	K	D	b ₂	d ₂	O-ring sterylny
1 ½"	38,1 x 1,65	25	50,4	62	79	10	4 x Ø 9	37 x 5
2"	50,8 x 1,65	16	63,5	75	92	10	4 x Ø 9	50 x 5
2 ½"	63,5 x 1,65	16	75,9	89	107	10	4 x Ø 9	62 x 5
3"	76,2 x 1,65	16	89,6	104	125	12	8 x Ø 11	75 x 5

3) Dopuszczalne ciśnienie w bar; to ciśnienia obowiązują tylko przy użyciu odpowiednich uszczelnień w temperaturze od -10 do +140 °C .

Rodzaj przyłącza procesowego: aseptyczne przyłącze typu clamp DIN 11864-3 forma A



Rodzja przyłącza procesowego: aseptyczne przyłącze typu clamp DIN 11864-3 forma A
 Norma rury: rura wg DIN 11866 szereg A lub DIN 11850 szereg 2

DN	Dla rury	PN ³⁾	Wymiary w mm		
	Ø zew. x grubość ściany		d ₄	D	O-ring sterylny
40	41 x 1,5	40	53,7	64	40 x 5
50	53 x 1,5	25	65,7	77,5	52 x 5
65	70 x 2,0	25	81,7	91	68 x 5
80	85 x 2,0	25	97,7	106	83 x 5

Rodzja przyłącza procesowego: aseptyczne przyłącze typu clamp DIN 11864-3 forma A
 Norma rury: rura wg DIN 11866 szereg B lub DIN ISO 1127 szereg 1

DN	Dla rury	PN ³⁾	Wymiary w mm		
	Ø zew. x grubość ściany		d ₄	D	O-ring sterylny
42,4	42,4 x 2,0	25	54,1	64	40,5 x 5
48,3	48,3 x 2,0	25	60	64	46,5 x 5
60,3	60,3 x 2,0	25	72	91	58,5 x 5
76,1	76,1 x 2,0	16	88,2	106	73,5 x 5

Rodzja przyłącza procesowego: aseptyczne przyłącze typu clamp DIN 11864-3 forma A
 Norma rury: rura wg DIN 11866 szereg C lub ASME BPE 1997

DN	Dla rury	PN ³⁾	Wymiary w mm		
	Ø zew. x grubość ściany		d ₄	D	O-ring sterylny
1 ½"	38,1 x 1,65	40	50,5	64	37 x 5
2"	50,8 x 1,65	25	63,5	77,5	50 x 5
2 ½"	63,5 x 1,65	25	75,9	91	62 x 5
3"	76,2 x 1,65	16	89,6	106	75 x 5

3) Dopuszczalne ciśnienie w bar; to ciśnienia obowiązują tylko przy użyciu odpowiednich uszczelek w temperaturze od -10 do +140 °C.

Deklaracja CE

Dyrektywa ATEX (opcjonalnie)

94/9/EG, II 2 GD c TX

Zatwierdzenie (opcjonalnie)

- **EAC**, certyfikat eksportu, ochrona typu „c” , Unia Celna Rosja/Białoruś/Kazachstan
- **GOST**, certyfikat metrologii/ techniki pomiaru, Rosja
- **3-A**, przemysł spożywczy, USA
- **CRN**, bezpieczeństwo (np. bezpieczeństwo elektryczne, przeciążenia, ...), Kanada

Certyfikaty/ Świadectwa (opcjonalnie)

- 2.2-certyfikat fabryczny
- 3.1-certyfikat sprawdzenia
- DKD/DAkKS-certyfikat kalibracji

Zatwierdzenia i certyfikaty dostępne są na stronie internetowej

Dane do zamówienia

Model/ zakres pomiarowy / materiał części zwilżanych / przyłącze procesowe / opcjonalnie

© 2006 WIKA Alexander Wiegand SE & Co. KG, wszelkie prawa zastrzeżone
Specyfikacje i wymiary podane w niniejszej karcie przedstawiają stan konstrukcyjny aktualny w momencie wydruku.
Istnieje możliwość wprowadzenia modyfikacji i zmian specyfikacji materiałowej bez wcześniejszego powiadomienia.



WIKAL Polska spółka z ograniczoną odpowiedzialnością sp. k.
Ul. Łęgska 29/35
87-800 Włocławek
Tel.: (+48) 54 23 01 100
Fax: (+48) 54 23 01 101
E-mail: info@wikapolska.pl
www.wikapolska.pl