

Termômetro à expansão de gás

Série em aço inoxidável

Modelo 73

WIKA folha de dados TM 73.01



outras aprovações
veja página 8

Aplicações

- Instrumentação geral de processos nas indústrias químicas e petroquímicas, óleo e gás, energia, abastecimento de água e saneamento básico
- Uso universal na indústria de fabricação de máquinas, instalações industriais, tanques, fabricação de equipamentos e indústria de alimentos
- Medição de temperatura sem contato com o meio
- Montagem em placas, painéis e gabinetes de controle

Características especiais

- Faixa de medição de -200 ... +700 °C [-328 ... +1.292 °F]
- Rápido tempo de resposta
- Caixa e haste em aço inoxidável
- Diversos modelos de conexão ao processo e montagem em caixa

Descrição

O termômetro à expansão de gás, modelo 73, foi projetado e fabricado conforme a norma EN 13190. Este termômetro de alta qualidade foi especialmente projetado para as necessidades da indústria de processos. O termômetro, completamente fabricado em aço inoxidável, é utilizado com sucesso especialmente nas indústrias químicas e petroquímicas, óleo e gás, e na geração de energia.

A haste, conexão ao processo e caixa do instrumento são fabricados em aço inoxidável. Para ótima montagem ao processo, comprimentos customizados e diferentes conexões ao processo estão disponíveis. Os termômetros possuem grau de proteção IP65 e podem ser utilizados em aplicações ao ar livre ou até mesmo em temperaturas negativas. Sua utilização é possível em processos de alta vibração com o uso de versões com líquido de amortecimento. Devido à ampla variedade de combinações possíveis no projeto do termômetro à expansão de gás modelo 73, o mesmo se adapta perfeitamente à qualquer conexão de processo e local de instalação.



Fig. esq: Montagem inferior (radial), modelo R73.100
Fig. centro: com capilar e adaptador para montagem em superfície, modelo F73.100
Fig. direita: versão com haste e mostrador ajustável, modelo S73.100

A versão com bulbo de contato, possibilita a medição de temperatura sem qualquer tipo de contato com o fluido do processo, mesmo em tubulações de pequeno diâmetro. Neste modelo o bulbo de contato é montado externamente à tubulação ou em tanques.

Quando houver condições climáticas severas no local de uso, o modelo 73 é a escolha certa, pois pode ser utilizado em temperaturas na faixa de -40 °C [-40°F] até +60 °C [140 °F] (opcionalmente também até -50 °C [-58 °F] ou -70 °C [-94 °F], na versão POLARgauge®).

Especificações

Versão conforme a norma/informação básica	
Norma	EN 13190
Dimensão nominal	<ul style="list-style-type: none"> ■ 100 ■ 160
Visor	Vidro de segurança laminado
Local de conexão	
A73.1x0	Montagem traseira (axial)
R73.1x0	Montagem inferior (radial)
S73.1x0	Montagem traseira, haste e indicador ajustável
F73.1x0	Versão com capilar
Tipos de conexão	
	→ Para os desenhos, veja a página 9
S	Padrão (conexão rosqueada) ¹⁾
1	Haste simples (sem rosca)
2	Porca macho
3	Porca união
4	Encaixe por compressão (deslizante na haste)
5	Porca união e conexão rosqueada, solta
6	Conexão ajustável (pode ser ajustado no capilar ou na mangueira de proteção)
7	Conexão ajustável na caixa ¹⁾
Versão da caixa "Com haste e mostrador ajustável"	Basculante 90° e giratória 360°
Amortecimento (opção)	<ul style="list-style-type: none"> ■ Com líquido de amortecimento (óleo de silicone) ■ Com líquido de amortecimento compatível com alimentos
Materiais (partes não molhadas)	
Caixa, anel	Aço inoxidável 1.4301
Ponteiro	Alumínio, preto, ajuste micro
Junta articulada ("haste e mostrador ajustáveis")	Aço inoxidável
Mostrador	Alumínio (branco)

1) Não aplicável para versão com capilar

Elemento de medição		
Tipo de elemento de medição	Preenchimento com gás inerte pressurizado, fisiologicamente seguro	
Faixa de trabalho		
Contínua (1 ano)	Faixa de medição (EN 13190)	
Curto tempo (máx. 24 h):	Faixa da escala (EN 13190)	
Materiais do movimento (partes molhadas)	<ul style="list-style-type: none"> ■ Combinação de latão e aço inoxidável ■ Completamente de aço inoxidável. 	
Capilar		
Diâmetro	2 mm	
Comprimento	Capilar sem cordoalha	Máx. 60 m
	Capilar com cordoalha	Máx. 40 m
	Capilar com cordoalha e revestimento em PVC	Máx. 20 m
Raio mínimo de dobra	Capilar sem cordoalha	6 mm
	Capilar com cordoalha	20 mm
	Capilar com cordoalha e revestimento em PVC	30 mm
Cordoalha	7 mm	
Material (partes não molhadas)	Aço inoxidável 1.4571	

Elemento de medição	
Tipos de montagem para instrumentos com capilar	<ul style="list-style-type: none"> ■ Flange para montagem em superfície, aço inoxidável ■ Adaptador para montagem em superfície, liga de alumínio injetado ■ Flange para montagem em painel, aço inoxidável ■ Encaixe triangular com clamp, aço inoxidável
Bulbo de contato	
Dimensões	120 x 22 x 12 mm
Tipos de montagem	<ul style="list-style-type: none"> ■ Montagem em tubulações ■ Montagem em tanques <p>→ Para mais informações, veja a página 18</p>
Material	Aço inoxidável 1.4571

Especificações de exatidão	
Classe de exatidão	Classe 1 conforme EN 13190 com 23 °C ±10 °C temperatura ambiente

Faixa de indicação em °C	Faixa de medição em °C ¹⁾	Divisão da escala em °C	Valor de limite de erro conforme EN 13190 ± °C
-200 ... +50	-170 ... +20	5	5
-200 ... +100	-170 ... +70	5	5
-80 ... +60	-60 ... +40	2	2
-60 ... +40	-50 ... +30	1	1
-40 ... +60	-30 ... +50	1	1
-30 ... +50	-20 ... +40	1	1
-20 ... +60	-10 ... +50	1	1
-20 ... +80	-10 ... +70	1	1
0 ... 60	10 ... 50	1	1
0 ... 80	10 ... 70	1	1
0 ... 100	10 ... 90	1	1
0 ... 120	10 ... 110	2	2
0 ... 160	20 ... 140	2	2
0 ... 200	20 ... 180	2	2
0 ... 250	30 ... 220	5	2,5
0 ... 300	30 ... 270	5	5
0 ... 400	50 ... 350	5	5
0 ... 500	50 ... 450	5	5
0 ... 600	100 ... 500	10	10
0 ... 700	100 ... 600	10	10

1) A faixa de medição é indicada pelas duas marcas triangulares no mostrador. O limite de erro indicado só é válido dentro desta faixa, conforme EN 13190.

Para mais informações sobre: faixas da escala		
Unidade	<ul style="list-style-type: none"> ■ °C ■ °F ■ °C/ °F (escala dupla) 	
Mostrador		
Graduação da escala	<ul style="list-style-type: none"> ■ Escala simples ■ Escala dupla 	
Cor da faixa	Escala simples	Preto
	Escala dupla	Vermelho
		Outros sob consulta

Conexões ao processo	
Dimensão da rosca	<ul style="list-style-type: none"> ■ Simples, sem rosca ■ G ½ B ■ ½ NPT ■ G ½ fêmea ■ ½ NPT fêmea ■ M20 x 1,5 ■ M24 x 1,5 fêmea
	Outros sob consulta
Materiais (partes molhadas)	Aço inoxidável 316SS
Haste	
Diâmetro	<ul style="list-style-type: none"> ■ 6 mm ■ 8 mm ■ 10 mm ■ 12 mm
Material (partes molhadas)	Aço inoxidável 316SS
Poço termométrico	<p>Basicamente, é possível operar um termômetro mecânico sem poço termométrico com baixas cargas de processo (baixa pressão, baixa viscosidade e baixas taxas de vazão).</p> <p>Porém, para habilitar a troca do termômetro durante operação (p. ex.: substituição do instrumento ou calibração) e para garantir uma melhor proteção do instrumento de medição e também da planta e do meio ambiente, é recomendado a utilização de um poço termométrico do extenso portfólio de poços termométricos WIKA.</p> <p>→ Para mais informações sobre o cálculo da resistência, consulte Informação Técnica em IN 00.15.</p>

Condições de operação	
Temperatura ambiente (na caixa)	<ul style="list-style-type: none"> ■ -40 ... +60 °C [-40 ... +140 °F] ■ -50 ... +60 °C [-58 ... +140 °F] (faixa estendida) ■ -70 ... +60 °C [-94 ... +140 °F] (versão POLARGAUGE)
Temperatura de armazenamento	
Sem líquido de amortecimento	-50 ... +70 °C [-58 ... +158 °F]
Com líquido de amortecimento	-40 ... +70 °C [-40 ... +158 °F]
Pressão de operação máx. na haste	Máx. 25 bar, estática
Grau de proteção conforme IEC/EN 60529	<ul style="list-style-type: none"> ■ IP65 ■ IP66

Comprimento mínimo de inserção em mm												
Projeto	1			2 e 3			4 e 5			S		
Diâmetro da haste em mm	6	8	≥ 10	6	8	≥ 10	6	8	≥ 10	6	8	≥ 10
Faixa de indicação em °C												
Modelos A73 (montagem traseira) e R73 (montagem inferior)												
-200 ... +50	80	80	80	70	70	70	60	60	60	75	75	75
-200 ... +100	80	80	80	70	70	70	60	60	60	75	75	75
-80 ... +60	95	60	60	95	60	60	90	60	60	110	75	75
-60 ... +40	105	70	60	105	70	60	100	65	60	120	85	75
-40 ... +60	105	70	60	105	70	60	100	65	60	120	85	75
-30 ... +50	125	75	60	125	75	60	120	70	60	140	90	75
-20 ... +60	125	85	60	125	85	60	120	80	60	140	100	75
-20 ... +80	105	70	60	105	70	60	100	65	60	120	85	75
0 ... 60	155	95	75	155	95	75	150	90	70	170	110	90
0 ... 80	125	85	60	125	85	60	120	80	60	140	100	75
0 ... 100	115	75	60	115	75	60	110	70	60	130	90	75
0 ... 120	95	70	60	95	70	60	90	65	60	110	85	75
0 ... 160	95	60	60	95	60	60	90	60	60	110	75	75
0 ... 200	95	60	60	95	60	60	90	60	60	110	75	75
0 ... 250	75	60	60	75	60	60	70	60	60	90	75	75
0 ... 300	105	90	90	95	80	80	70	60	60	90	75	75
0 ... 400	105	90	90	95	80	80	70	60	60	90	75	75
0 ... 500	165	130	130	155	120	120	125	90	90	150	115	115
0 ... 600	145	130	130	135	120	120	105	90	90	130	115	115
0 ... 700	165	145	130	155	135	120	125	105	90	150	130	115
Modelo S73 (montagem traseira, haste e mostrador ajustável)												
-200 ... +50	60	60	60	60	60	60	60	60	60	65	65	65
-200 ... +100	60	60	60	60	60	60	60	60	60	65	65	65
-80 ... +60	80	60	60	80	60	60	90	60	60	100	65	65
-60 ... +40	90	60	60	90	60	60	100	65	60	110	75	65
-40 ... +60	90	60	60	90	60	60	100	65	60	110	75	65
-30 ... +50	110	60	60	110	60	60	120	70	60	130	80	65
-20 ... +60	110	70	60	110	70	60	120	80	60	130	90	65
-20 ... +80	90	60	60	90	60	60	100	65	60	110	75	65
0 ... 60	140	80	60	140	80	60	150	90	70	160	100	80
0 ... 80	110	70	60	110	70	60	120	80	60	130	90	65
0 ... 100	100	60	60	100	60	60	110	70	60	120	80	65
0 ... 120	80	60	60	80	60	60	90	65	60	100	75	65
0 ... 160	80	60	60	80	60	60	90	60	60	100	65	65
0 ... 200	80	60	60	80	60	60	90	60	60	100	65	65
0 ... 250	60	60	60	60	60	60	70	60	60	80	65	65
0 ... 300	60	60	60	60	60	60	70	60	60	80	65	65
0 ... 400	60	60	60	60	60	60	70	60	60	80	65	65
0 ... 500	120	85	85	120	85	85	90	60	60	135	100	100
0 ... 600	100	85	85	100	85	85	70	60	60	115	100	100

Comprimento mínimo de inserção em mm												
Projeto	1			2 e 3			4 e 5			S		
Diâmetro da haste em mm	6	8	≥ 10	6	8	≥ 10	6	8	≥ 10	6	8	≥ 10
Faixa de indicação em °C												
0 ... 700	120	100	85	120	100	85	90	70	60	135	115	100
Modelo F73 (capilar ≤ 5 m)												
-200 ... +50	95	70	70	90	65	65	80	60	60	-	-	-
-200 ... +100	95	70	70	90	65	65	80	60	60	-	-	-
-80 ... +60	115	80	70	110	75	65	100	65	60	-	-	-
-60 ... +40	135	95	70	130	90	65	120	80	60	-	-	-
-40 ... +60	135	95	70	130	90	65	120	80	60	-	-	-
-30 ... +50	145	105	75	140	100	70	130	90	60	-	-	-
-20 ... +60	145	105	75	140	100	70	130	90	60	-	-	-
-20 ... +80	135	95	70	130	90	65	120	80	60	-	-	-
0 ... 60	165	115	85	160	110	80	150	100	70	-	-	-
0 ... 80	155	105	75	150	100	70	140	90	60	-	-	-
0 ... 100	135	95	70	130	90	65	120	80	60	-	-	-
0 ... 120	125	85	70	120	80	65	110	70	60	-	-	-
0 ... 160	115	80	70	110	75	65	100	65	60	-	-	-
0 ... 200	105	80	70	100	75	65	90	65	60	-	-	-
0 ... 250	105	70	70	100	65	65	90	60	60	-	-	-
0 ... 300	95	70	70	90	65	65	80	60	60	-	-	-
0 ... 400	95	70	70	90	65	65	80	60	60	-	-	-
0 ... 500	115	70	70	110	65	65	100	60	60	-	-	-
0 ... 600	95	70	70	90	65	65	80	60	60	-	-	-
0 ... 700	115	80	70	110	75	65	100	65	60	-	-	-
Modelo F73 (capilar > 5 ... 10 m)												
-200 ... +50	115	80	70	110	75	65	100	65	60	-	-	-
-200 ... +100	115	80	70	110	75	65	100	65	60	-	-	-
-80 ... +60	135	95	70	130	90	65	120	80	60	-	-	-
-60 ... +40	155	105	75	150	100	70	140	90	60	-	-	-
-40 ... +60	155	105	75	150	100	70	140	90	60	-	-	-
-30 ... +50	165	115	85	160	110	80	150	100	70	-	-	-
-20 ... +60	175	115	85	170	110	80	160	100	70	-	-	-
-20 ... +80	155	105	75	150	100	70	140	90	60	-	-	-
0 ... 60	185	125	95	180	120	90	170	110	80	-	-	-
0 ... 80	175	115	85	170	110	80	160	100	70	-	-	-
0 ... 100	155	105	85	150	100	80	140	90	70	-	-	-
0 ... 120	145	105	75	140	100	70	130	90	60	-	-	-
0 ... 160	135	95	70	130	90	65	120	80	60	-	-	-
0 ... 200	125	85	70	120	80	65	110	70	60	-	-	-
0 ... 250	125	85	70	120	80	65	110	70	60	-	-	-
0 ... 300	115	80	70	110	75	65	100	65	60	-	-	-
0 ... 400	115	80	70	110	75	65	100	65	60	-	-	-
0 ... 500	135	95	70	130	90	65	120	80	60	-	-	-
0 ... 600	115	80	70	110	75	65	100	65	60	-	-	-

Comprimento mínimo de inserção em mm												
Projeto	1			2 e 3			4 e 5			S		
Diâmetro da haste em mm	6	8	≥ 10	6	8	≥ 10	6	8	≥ 10	6	8	≥ 10
Faixa de indicação em °C												
0 ... 700	145	95	70	140	90	65	130	80	60	-	-	-
Modelo F73 (capilar > 5 ... 10 m)												
-200 ... +50	135	95	70	130	90	65	120	80	60	-	-	-
-200 ... +100	135	95	70	130	90	65	120	80	60	-	-	-
-80 ... +60	155	105	85	150	100	80	140	90	70	-	-	-
-60 ... +40	175	115	85	170	110	80	160	100	70	-	-	-
-40 ... +60	175	115	85	170	110	80	160	100	70	-	-	-
-30 ... +50	185	125	95	180	120	90	170	110	80	-	-	-
-20 ... +60	185	125	95	180	120	90	170	110	80	-	-	-
-20 ... +80	175	115	85	170	110	80	160	100	70	-	-	-
0 ... 60	205	135	95	200	130	90	190	120	80	-	-	-
0 ... 80	195	125	95	190	120	90	180	110	80	-	-	-
0 ... 100	175	115	85	170	110	80	160	100	70	-	-	-
0 ... 120	165	115	85	160	110	80	150	100	70	-	-	-
0 ... 160	155	105	85	150	100	80	140	90	70	-	-	-
0 ... 200	145	105	75	140	100	70	130	90	60	-	-	-
0 ... 250	145	95	75	140	90	70	130	80	60	-	-	-
0 ... 300	135	95	70	130	90	65	120	80	60	-	-	-
0 ... 400	135	95	70	130	90	65	120	80	60	-	-	-
0 ... 500	135	95	70	130	90	65	120	80	60	-	-	-
0 ... 600	135	95	70	130	90	65	120	80	60	-	-	-
0 ... 700	175	105	75	170	100	70	160	90	60	-	-	-







A viabilidade técnica dos comprimentos mínimos de inserção em conjunto com capilar > 15 m deve ser testado antecipadamente.

Aprovações

Aprovações incluídas no escopo de fornecimento

Logo	Descrição	País
	UkrSEPRO Metrologia, calibração	Ucrânia

Aprovações opcionais

Logo	Descrição	País
	Declaração de conformidade UE Diretiva ATEX Áreas classificadas Zona 1 gás II 2G Ex h IIC T6 ... T1 Gb X Zona 21 poeira II 2D Ex h IIIC T85 ... T450 °C Db X	União Europeia
	EAC Certificado de importação Diretiva EMC Áreas classificadas Zona 1 gás II Gb c T* X Zona 21 poeira III Db c T* X IP66	Comunidade Econômica da Eurásia
	GOST Metrologia, calibração	Rússia
	KazInMetr Metrologia, calibração	Cazaquistão
-	MTSCHS Comissionamento	Cazaquistão
	BelGIM Metrologia, calibração	Bielorrússia
	Uzstandard Metrologia, calibração	Uzbequistão
-	CRN Segurança (por exemplo, segurança elétrica, sobrepressão, ...)	Canadá

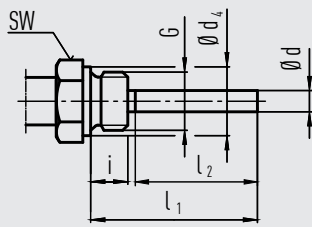
Certificados (opcional)

Certificados	
Certificados	<ul style="list-style-type: none"> ■ 2.2 relatório de teste ■ 3.1 certificado de inspeção
Calibração	Certificado de calibração DKD/DAkkS

Aprovações e certificados, veja o site

Tipos de conexão

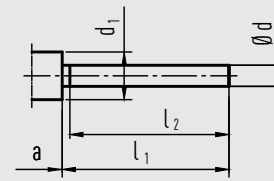
Versão padrão (conexão com rosca macho) ¹⁾



Comprimento de inserção padrão $l_1 = 63, 100, 160, 200, 250$ mm

Dimensão nominal	Conexão ao processo		Dimensões em mm		
DN	G	i	SW	d_4	$\varnothing d$
100, 160	G ½ B	14	27	26	8
	G ¾ B	16	32	32	8
	½ NPT	19	22	-	8
	¾ NPT	20	30	-	8

Conexão tipo 1, haste simples (sem rosca)

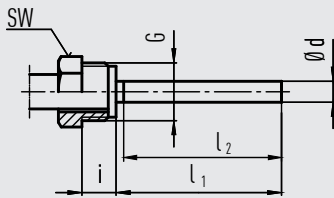


3073050,05

Comprimento de inserção padrão $l_1 = 100, 140, 200, 240, 290$ mm
Base para conexão tipo 4, conexão ajustável

Dimensão nominal	Dimensões em mm			
DN	d_1 ¹⁾	$\varnothing d$	a com axial	a com haste e indicador ajustáveis
100, 160	18	8	15	25

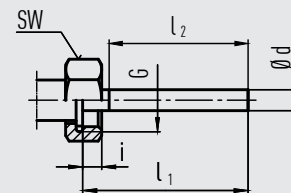
Conexão tipo 2, porca macho



Comprimento de inserção padrão $l_1 = 80, 140, 180, 230$ mm

Dimensão nominal	Conexão ao processo		Dimensões em mm	
DN	G	i	SW	$\varnothing d$
100, 160	G ½ B	20	27	8
	M20 x 1,5	15	22	8

Conexão tipo 3, porca união

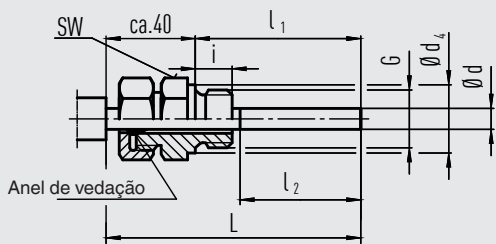


Comprimento de inserção padrão $l_1 = 89, 126, 186, 226, 276$ mm

Dimensão nominal	Conexão ao processo		Dimensões em mm	
DN	G	i	SW	$\varnothing d$
100, 160	G ½ B	8,5	27	8
	G ¾ B	10,5	32	8
	M24 x 1,5	13,5	32	8

1) Não aplicável para versão com capilar

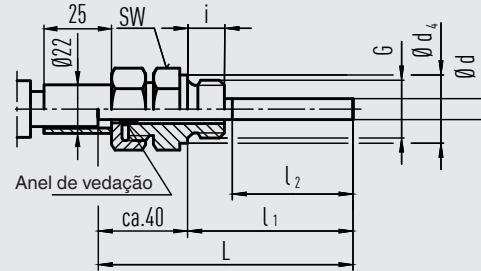
Conexão tipo 4, encaixe por compressão (deslizante na haste)



Comprimento de inserção l_1 = variável
 Comprimento $L = l_1 + 40$ mm

Dimensão nominal	Conexão ao processo		Dimensões em mm		
DN	G	i	SW	d ₄	Ø d
100, 160	G ½ B	14	27	26	8
	G ¾ B	16	32	32	8
	M18 x 1,5	12	24	23	8
	½ NPT	19	22	-	8
	¾ NPT	20	30	-	8

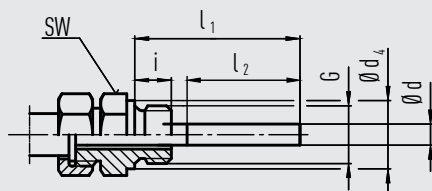
Projeto 4.1, conexão ajustável com tubo de suporte deslizante na haste



Comprimento de inserção standard $l_1 = 63, 100, 160, 200, 250$ mm
 Comprimento $L = l_1 + 40$ mm

Dimensão nominal	Conexão ao processo		Dimensions in mm		
DN	G	i	SW	d ₄	Ø d
63, 100, 160	G ½ B	14	27	26	8
	G ¾ B	16	32	32	8
	M18 x 1.5	12	24	23	8
	½ NPT	19	22	-	8
	¾ NPT	20	30	-	8

Conexão tipo 5, porca união e conexão rosqueada, solta



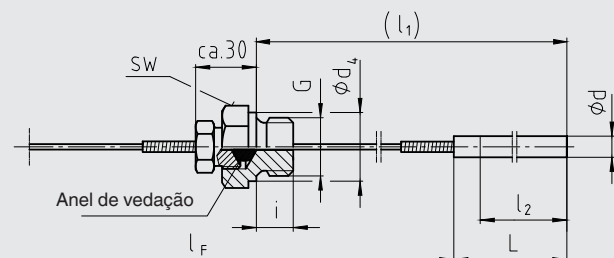
Comprimento de inserção padrão $l_1 = 63, 100, 160, 200, 250$ mm

Dimensão nominal	Conexão ao processo		Dimensões em mm		
DN	G	i	SW	d ₄	Ø d
100, 160	G ½ B	14	27	26	8
	G ¾ B	16	32	32	8
	M18 x 1,5	12	24	23	8
	½ NPT	19	22	-	8
	¾ NPT	20	30	-	8

Opção: Conexão com porca união M24 x 1,5 e conexão rosqueada, solta M18 x 1,5

Dimensão nominal	Conexão ao processo		Dimensões em mm		
DN	G	i	SW	d ₄	Ø d
100, 160	M18 x 1,5	12	32	23	8

Conexão tipo 6.1, conexão ajustável no capilar (conexão ajustável estanque)

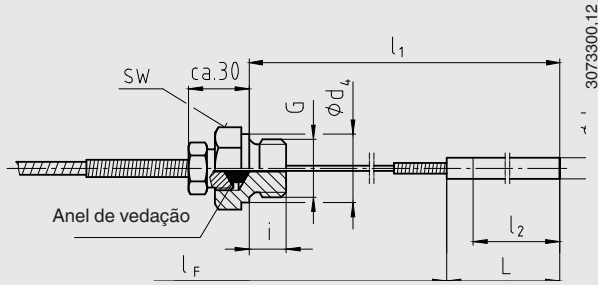


Comprimento de inserção l_1 = variável
 Comprimento da sonda L: Padrão 200 mm com Ø d = 6 mm
 Padrão 170 mm com Ø d = 8 mm
 Padrão 100 mm para Ø d ≥ 10 mm

Dimensão nominal	Conexão ao processo		Dimensões em mm		
DN	G	i	SW	d ₄	Ø d
100, 160	G ½ B	14	27	26	8
	G ¾ B	16	32	32	8
	½ NPT	19	22	-	8
	¾ NPT	20	30	-	8

Para haste com diâmetro de 6 mm, a mola para proteção anti dobra não será montada no sensor.

Conexão tipo 6.2, conexão ajustável no capilar com cordoalha (conexão ajustável estanque)

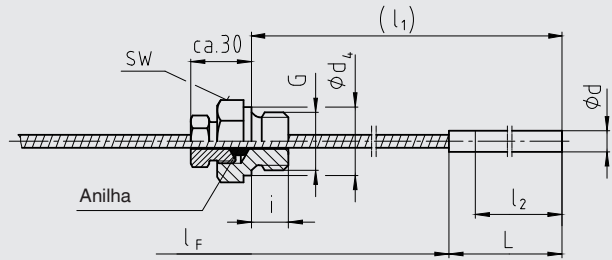


Comprimento de inserção l_1 : ≥ 300 mm c/ $\varnothing d = 6$ ou 8 mm
 ≥ 200 mm c/ $\varnothing d = \geq 10$ mm
 Comprimento da sonda L: Padrão 200 mm c/ $\varnothing d = 6$ mm
 Padrão 170 mm c/ $\varnothing d = 8$ mm
 Padrão 100 mm p/ $\varnothing d \geq 10$ mm

Dimensão nominal	Conexão ao processo		Dimensões em mm		
	G	i	SW	d ₄	Ø d
100, 160	G ½ B	14	27	26	8
	G ¾ B	16	32	32	8
	½ NPT	19	22	-	8
	¾ NPT	20	30	-	8

Para haste com diâmetro de 6 mm, a mola para proteção anti dobra não será montada no sensor.

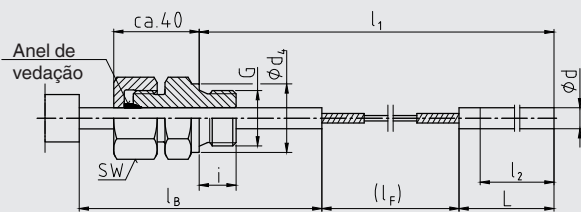
Conexão tipo 6.3, conexão ajustável deslizante sobre a cordoalha (conexão ajustável sem estanque)



Comprimento de inserção l_1 = variável
 Comprimento da sonda L: Padrão 200 mm com $\varnothing d = 6$ mm
 Padrão 170 mm com $\varnothing d = 8$ mm
 Padrão 100 mm para $\varnothing d \geq 10$ mm

Dimensão nominal	Conexão ao processo		Dimensões em mm		
	G	i	SW	d ₄	Ø d
100, 160	G ½ B	14	27	26	8
	G ¾ B	16	32	32	8
	½ NPT	19	22	-	8
	¾ NPT	20	30	-	8

Conexão tipo 7, conexão ajustável na caixa



Comprimento de inserção l_1 : ≥ 400 mm
 Comprimento da sonda L: Padrão 200 mm com $\varnothing d = 6$ mm
 Padrão 170 mm com $\varnothing d = 8$ mm
 Padrão 100 mm para $\varnothing d \geq 10$ mm
 l_B = padrão 100 mm (outros sob consulta)

Dimensão nominal	Conexão ao processo		Dimensões em mm		
	G	i	SW	d ₄	Ø d
100, 160	G ½ B	14	27	26	8
	G ¾ B	16	32	32	8
	½ NPT	19	22	-	8
	¾ NPT	20	30	-	8

Para haste com diâmetro de 6 mm, a mola para proteção anti dobra não será montada no sensor.

Legenda:

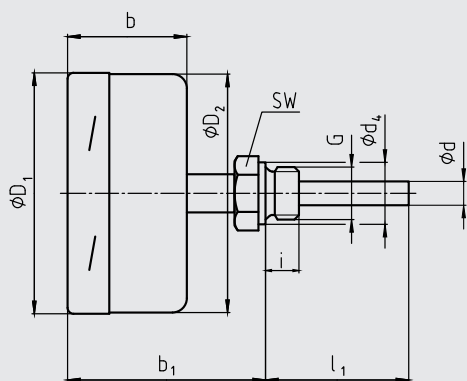
- G Rosca macho
- G₁ Rosca fêmea
- i Comprimento da rosca (incluso colar)
- a Distância entre a caixa e a junta articulada
- Ø d₄ Diâmetro do colar de vedação
- SW Dimensão para chave
- Ø d Diâmetro da haste
- l₁ Comprimento de inserção
- l₂ Comprimento ativo

Observação para os projetos 6.1, 6.2, 6.3 e 7:

Em algumas combinações, o comprimento ativo l_2 pode corresponder ao comprimento da sonda L.
 Se for desejado um ajuste de compressão adicional, o comprimento da sonda L aumenta pelo menos 60 mm.

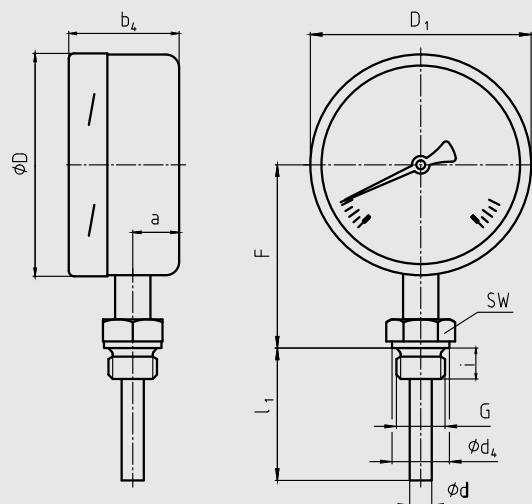
Dimensões em mm

Modelo A73, montagem traseira



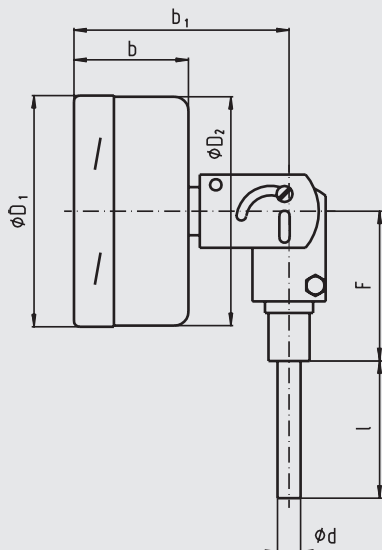
3073068,01

Modelo R73, montagem inferior



3073076,01

Modelo S73, montagem traseira, haste e indicador ajustável



3073254,01

Tabela de dimensões para modelos A73 e R73

Dimensão nominal	Dimensões em mm										Peso em kg
	DN	b	b ₁ ¹⁾	d	d ₄	D ₁	D ₂	F ¹⁾	i	G	
100	50	83	8 ²⁾	26	101	99	83	14	G ½ B	27	1,1
160	50	83	8 ²⁾	26	161	159	113	14	G ½ B	27	1,4

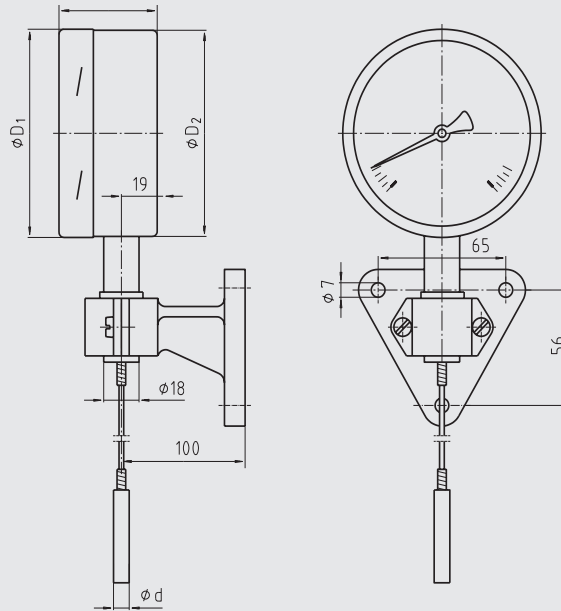
Tabela de dimensões para modelo S73

Dimensão nominal	Dimensões em mm						Peso em kg
	DN	b	b ₁	d	D ₁	D ₂	
100	50	93	8 ²⁾	101	99	68	1,3
160	50	93	8 ²⁾	161	159	68	1,6

1) Com faixas da escala ≥ 0 ... 300 °C, -200 ... +50 °C ou -200 ... +100 °C, as dimensões aumentam em 40 mm

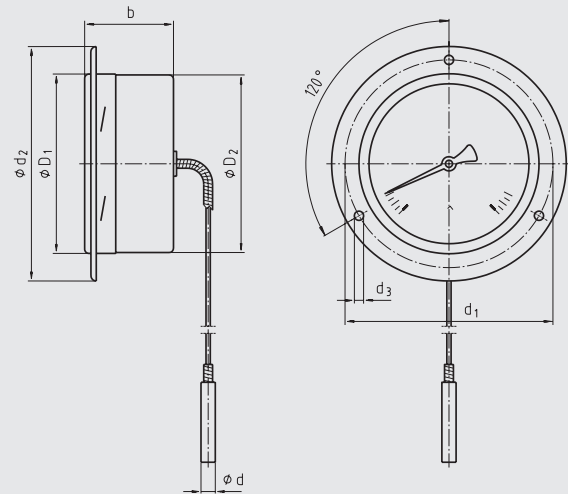
2) Opção: diâmetro da haste 6, 10, 12 mm

Modelo F73, com capilar e adaptador para montagem em superfície



3073270.01

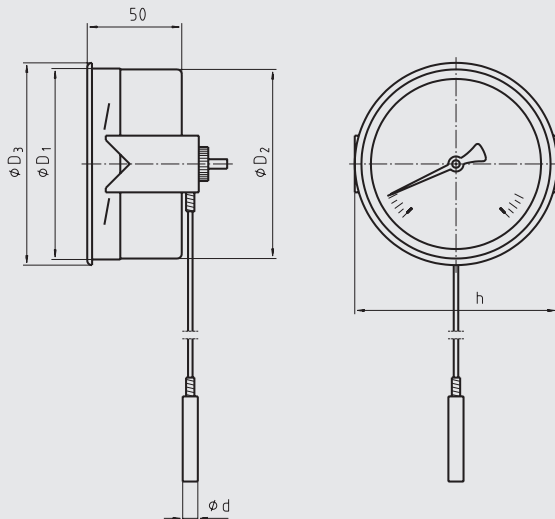
Modelo F73, com capilar e flange para montagem em painel



3073289.02

D_4 = Abertura para montagem em painel

Modelo F73, com capilar e encaixe triangular com clamp

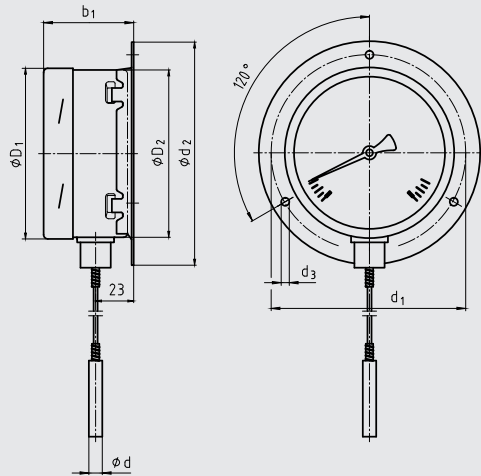


3073297.02

Dimensão nominal	Dimensões em mm										Peso em kg
	b	d	d ₁	d ₂	d ₃	D ₁	D ₂	D ₃	D ₄	h	
100	50	8 ²⁾	116	132	4,8	101	99	107	104	110	1,4
160	50	8 ²⁾	178	196	4,8	161	159	166	164	173	1,8

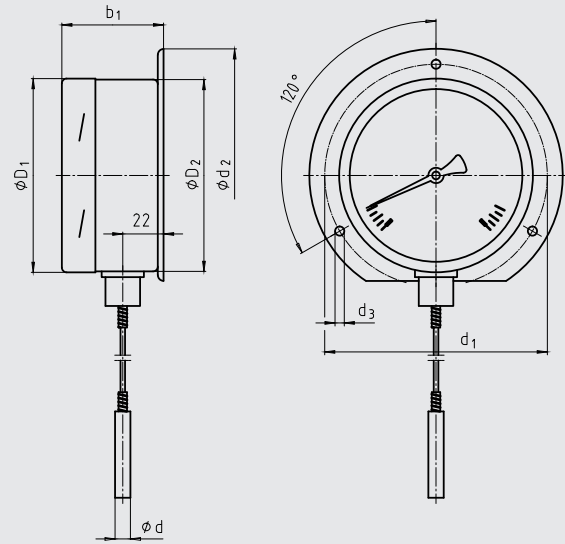
2) Opção: diâmetro da haste 6, 10, 12 mm

Modelo F73.100, com capilar e flange para montagem em painel



14126562.01

Modelo F73.160, com capilar e flange para montagem em superfície

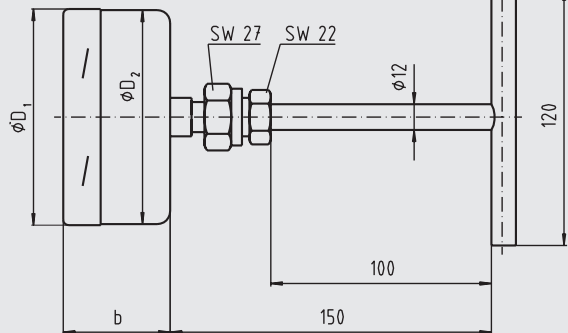


3073165.03

Dimensão nominal	Dimensões em mm							Peso em kg
	b ₁	d	d ₁	d ₂	d ₃	D ₁	D ₂	
100	54	8	117	132	4,8	101	99	1,4
160	53	8 ¹⁾	178	196	4,8	161	159	1,8

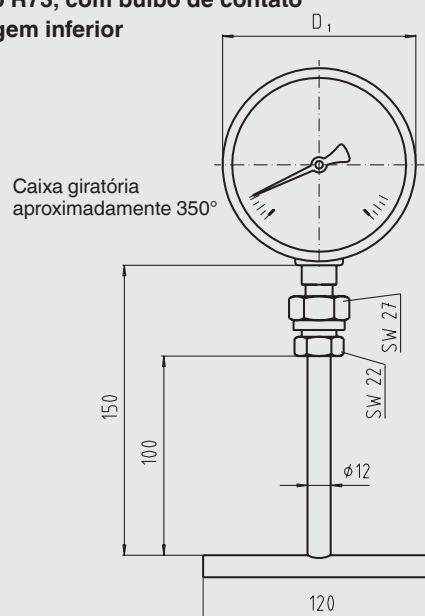
1) Opção: diâmetro da haste 6, 10, 12 mm

Modelo A73, com bulbo de contato
Montagem traseira



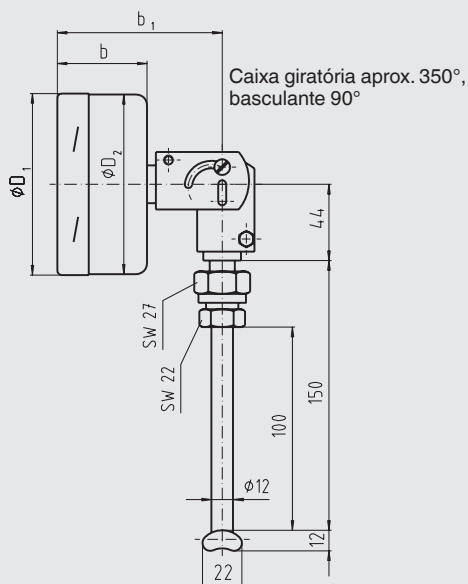
3107884.01

Modelo R73, com bulbo de contato
Montagem inferior



3107892.01

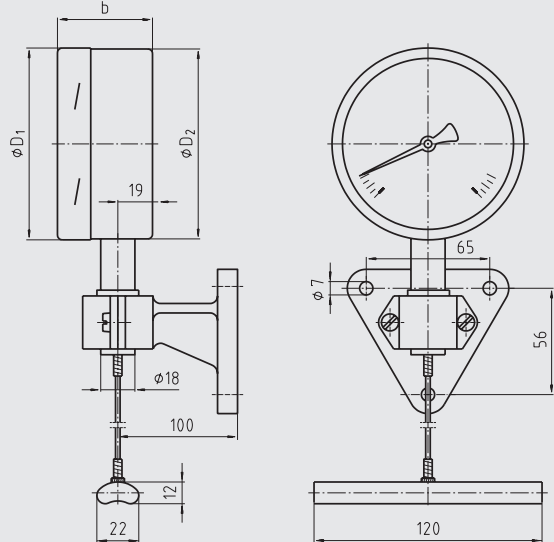
Modelo S73, com bulbo de contato
Montagem traseira, haste e indicador ajustável



3107906.01

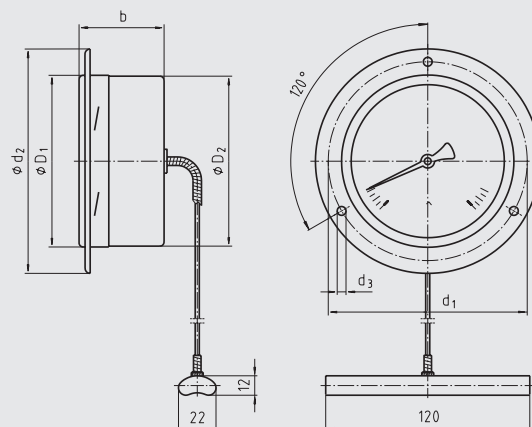
Modelo	Dimensão nominal	Dimensões em mm				Peso em kg
	DN	b	b ₁	D ₁	D ₂	
A73.100	100	50	-	101	99	0,8
A73.160	160	50	-	161	159	0,9
R73.100	100	50	-	101	99	0,8
R73.160	160	50	-	161	159	0,9
S73.100	100	50	93	101	99	0,9
S73.160	160	50	93	161	159	1,0

Modelo F73, com bulbo de contato
Capilar e adaptador para montagem em superfície



3107957,01

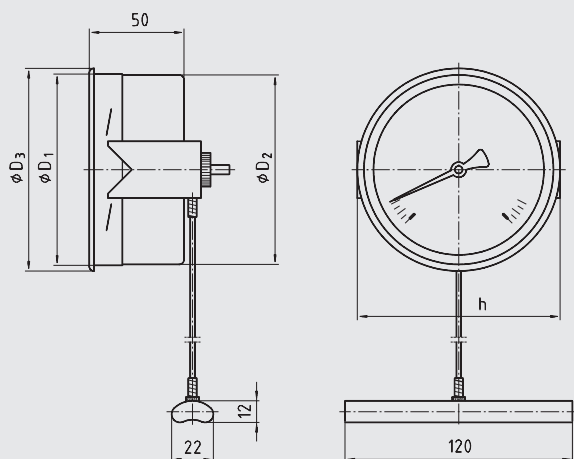
Modelo F73, com bulbo de contato
Capilar e flange para montagem em painel



3107965,01

D₄ = Abertura para montagem em painel

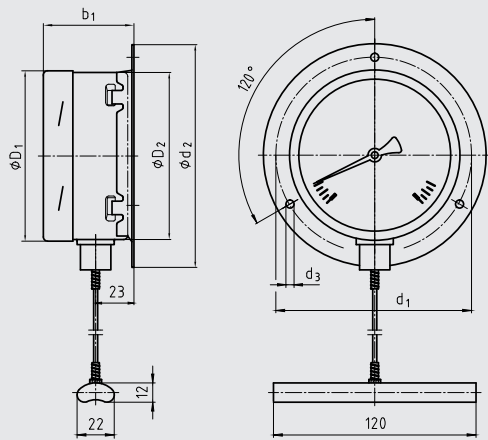
Modelo F73, com bulbo de contato
Capilar e encaixe triangular com clamp



3107973,01

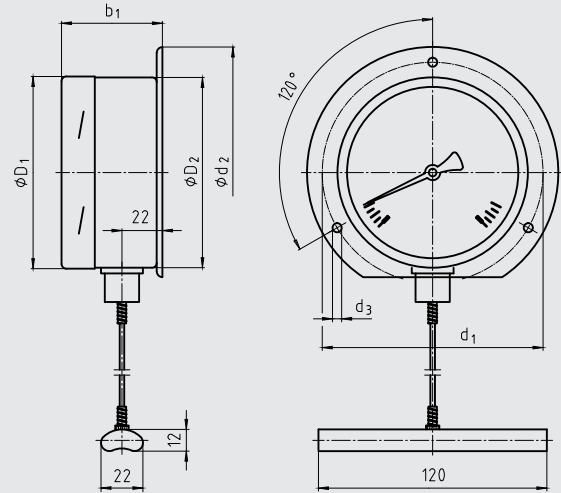
Dimensão nominal	Dimensões em mm										Peso em kg
	b	d ₁	d ₂	d ₃	D ₁	D ₂	D ₃	D ₄	h		
100	50	116	132	4,8	101	99	107	104	110	1,4	
160	50	178	196	5,8	161	159	166	164	173	1,8	

**Modelo F73.100, com bulbo de contato
Capilar e flange para montagem em superfície**



14126563.01

**Modelo F73.160, com bulbo de contato
Capilar e flange para montagem em superfície**



3107949.02

Dimensão nominal	Dimensões em mm						Peso em kg
	b ₁	d ₁	d ₂	d ₃	D ₁	D ₂	
100	54	117	132	4,8	101	99	1,4
160	53	178	196	5,8	161	159	1,8

Instruções de montagem para bulbo de contato

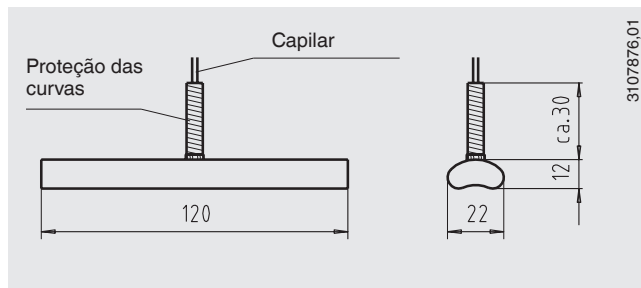
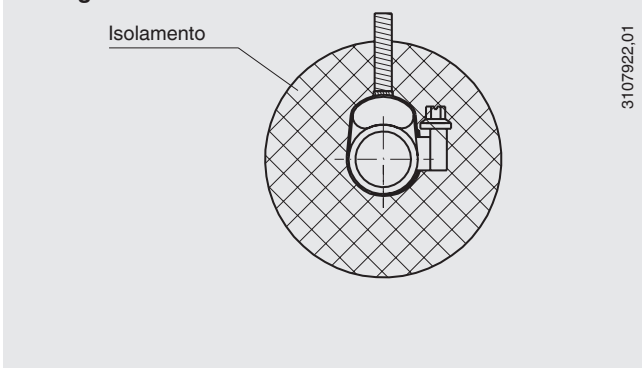
Informações gerais

O bulbo de contato foi projetado para montagem em superfícies de tubos e tanques. Nestes tipos de montagem, deve-se assegurar que o comprimento total do bulbo esteja em contato com o ponto de medição. Os requisitos básicos para garantir um resultado de medição perfeito é manter um bom contato térmico entre o bulbo de contato e a parede externa da tubulação ou tanque, com perda mínima de calor para o ambiente a partir do bulbo de contato e/ou do ponto de medição.

■ Montagem em tubulações

A geometria do bulbo de contato foi projetado para tubulações com diâmetros externos entre 20 e 160 mm. Para montagem do bulbo de contato ao tubo, abraçadeiras para tubo são suficientes. O bulbo de contato deve ter contato metálico direto com o ponto de medição e estar firmemente afixado com a superfície da tubulação. Nos casos em que se esperam temperaturas abaixo de 200 °C, pode-se utilizar um composto térmico para otimizar a transferência de calor entre o bulbo de contato e a tubulação. Um isolamento deve ser aplicado no ponto de montagem para evitar erros devido a perda de calor. Este isolamento deve possuir suficientemente resistência à temperatura e não está incluso no escopo de fornecimento.

Montagem em tubo

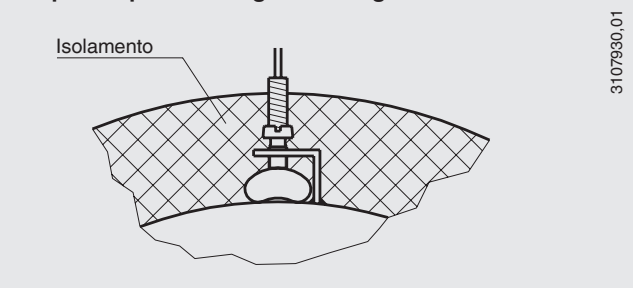


■ Montagem em tanques

A geometria do bulbo de contato foi projetada para tanques com um raio externo de até 80 mm. Se o ponto de montagem do bulbo de contato no tanque tiver um raio externo maior que 80 mm, recomendamos o uso de uma peça intermediária projetada para o respectivo diâmetro de tanque, fabricada com um material com boa condutividade térmica. O bulbo de contato pode ser afixado ao tanque por uma abraçadeira com parafusos para montagem em ângulo, ou qualquer método parecido. O bulbo de contato deve ter contato metálico direto com o ponto de medição e estar firmemente afixado com a superfície do tanque.

Se forem esperadas temperaturas abaixo de 200 °C, pode-se utilizar um composto térmico para otimizar a transferência de calor entre o bulbo de contato e o tanque. Um isolamento deve ser aplicado no ponto de montagem para evitar erros devido a perda de calor. Este isolamento deve possuir suficientemente resistência à temperatura e não está incluso no escopo de fornecimento.

Adaptador para montagem em ângulo



Informações para cotações

Modelo / Dimensão nominal / Faixa de medição / Tipo de conexão / Conexão ao processo / Comprimento I₁ / Comprimento capilar IF / Opções

© 02/2006 WIKA Alexander Wiegand SE & Co. KG, todos os direitos são reservados.
Especificações e dimensões apresentadas neste folheto representam a condição de engenharia no período da publicação.
Modificações podem ocorrer e materiais especificados podem ser substituídos por outros sem aviso prévio.



WIKAL do Brasil Ind. e Com. Ltda.
Av. Ursula Wiegand, 03
18560-000 - Iperó - SP - Brasil
Tel. +55 15 3459-9700
vendas@wika.com.br
www.wika.com.br