

# Termómetros de dilatación de gas

## Versión en acero inoxidable

### Modelo 73

Hoja técnica WIKA TM 73.01



otras homologaciones,  
ver página 8

#### Aplicaciones

- Instrumentación de proceso general en los sectores químico y petroquímico, de suministro de agua y gestión de aguas residuales, generación de energía, e industria petrolera y gas
- Empleo universal en los sectores de maquinaria, plantas de proceso, depósitos, industria alimentaria
- Medición de temperatura sin contacto con el medio
- Montaje en paneles de medición y control, puestos de mando

#### Características

- Rangos de medición desde -200 ... +700 °C [-328 ... +1.292 °F]
- Respuesta rápida
- Caja y bulbo en acero inoxidable
- Varias conexiones y fijaciones

#### Descripción

El termómetro de dilatación de gas modelo 73 se ha desarrollado y se fabrica conforme a la norma EN 13190. Este termómetro de alta calidad es óptimo para las necesidades de la industria de procesos. El termómetro, fabricado completamente en acero inoxidable, se utiliza con éxito sobre todo en los sectores químico y petroquímico, en la industria petrolera y del gas y en aplicaciones de la ingeniería de generación de energía.

El bulbo, la conexión a proceso y la caja del instrumento son de acero inoxidable. Para optimizar la adaptación al proceso disponemos de longitudes de montaje y conexiones a proceso individuales. Los termómetros disponen de clase de protección IP65 y pueden utilizarse al aire libre también con temperaturas bajo cero. Las versiones con líquido amortiguador permiten en aplicaciones con elevadas vibraciones. Los termómetros de dilatación de gas modelo 73 pueden adaptarse perfectamente a cualquier conexión y lugar de utilización gracias a sus diferentes versiones.



**Imagen izq.: Conexión inferior (radial), modelo R73.100**

**Imagen central: con capilar y soporte de instrumento, modelo F73.100**

**Imagen dcha.: versión giratoria y orientable, modelo S73.100**

La versión con sensor de superficie permite la medición de temperatura sin contacto directo con el medio, incluso en tubos de diámetro muy reducido. El sensor de superficie está previsto para el montaje en el exterior de tuberías y depósitos.

Si en el lugar de aplicación las condiciones climáticas son extremas, el modelo 73 es la elección correcta, ya que se puede utilizar desde -40 °C [-40 °F] hasta +60 °C [140 °F] (opcionalmente también hasta -50 °C [-58 °F] o -70 °C [-94 °F] en la versión POLARgauge®).

## Datos técnicos

Versión conforme a norma / información básica	
<b>Estándar</b>	EN 13190
<b>Diámetro nominal</b>	<ul style="list-style-type: none"> <li>■ 100</li> <li>■ 160</li> </ul>
<b>Mirilla</b>	Cristal de seguridad laminado
<b>Posición de la conexión</b>	
A73.1x0	Conexión dorsal (axial)
R73.1x0	Conexión inferior (radial)
S73.1x0	Conexión dorsal, giratoria y orientable
F73.1x0	Versión con capilar
<b>Diseño de conexión</b>	
	→ Ver dibujos técnicos, en la página 9
S	Estándar (racor macho fijo) <sup>1)</sup>
1	Conexión lisa (sin rosca)
2	Racor macho giratoria
3	Tuerca loca
4	Racor deslizante (deslizable sobre el bulbo)
5	Tuerca loca y racor suelto
6	Racor deslizante (deslizable sobre capilar o capilar con protección espiral)
7	Racor deslizante en la caja <sup>1)</sup>
<b>Versión de caja "giratoria y orientable"</b>	Orientable a 90° y giratoria a 360°
<b>Amortiguación (opcional)</b>	<ul style="list-style-type: none"> <li>■ Con líquido amortiguador (aceite de silicona)</li> <li>■ Con líquido amortiguador adecuado para productos alimentarios</li> </ul>
<b>Materiales (sin contacto con el medio)</b>	
Caja, anillo	Acero inoxidable 1.4301
Aguja	Aluminio, negro, microregulación
Articulación ("caja giratoria y orientable")	Acero inoxidable
Esfera	Aluminio (blanco)

1) No disponible en versión con capilar

Elemento sensible		
<b>Tipo de elemento sensible</b>	Relleno de gas inerte a presión, fisiológicamente inofensivo	
<b>Rango de trabajo</b>		
Carga a largo plazo (1 año)	Rango de medición (EN 13190)	
a corto plazo (máx. 24 h)	Rango de escala (EN 13190)	
<b>Materiales del mecanismo (en contacto con el medio)</b>	<ul style="list-style-type: none"> <li>■ Combinación de latón y acero inoxidable</li> <li>■ Construcción completamente en acero inoxidable</li> </ul>	
<b>Capilar</b>		
Diámetro	2 mm	
Longitud	Capilar sin protección espiral	Máx. 60 m
	Capilar con protección espiral	Máx. 40 m
	Capilar con protección espiral y revestimiento PVC	Máx. 20 m
Radio de flexión mínimo	Capilar sin protección espiral	6 mm
	Capilar con protección espiral	20 mm
	Capilar con protección espiral y revestimiento PVC	30 mm
Protección espiral	7 mm	
Material (sin contacto con el medio)	Acero inoxidable 1.4571	

Elemento sensible	
Tipos de fijación para instrumentos con capilar	<ul style="list-style-type: none"> <li>■ Borde dorsal, acero inoxidable</li> <li>■ Soporte de instrumento, aluminio fundido a presión</li> <li>■ Borde frontal, acero inoxidable</li> <li>■ Brida tipo coche con brida, acero inoxidable</li> </ul>
Sensor de superficie	
Dimensiones	120 x 22 x 12 mm
Tipos de montaje	<ul style="list-style-type: none"> <li>■ Montaje en tubería</li> <li>■ Montaje en depósitos</li> </ul>
	Para más información, ver página 18
Material	Acero inoxidable 1.4571

Datos de exactitud	
Clase de exactitud	Clase 1 según EN 13190 a 23 °C ±10 °C temperatura ambiente

Rango de escala en °C	Rango de medición en °C <sup>1)</sup>	Subdivisiones en °C	Límite de error según EN 13190 ±°C
-200 ... +50	-170 ... +20	5	5
-200 ... +100	-170 ... +70	5	5
-80 ... +60	-60 ... +40	2	2
-60 ... +40	-50 ... +30	1	1
-40 ... +60	-30 ... +50	1	1
-30 ... +50	-20 ... +40	1	1
-20 ... +60	-10 ... +50	1	1
-20 ... +80	-10 ... +70	1	1
0 ... 60	10 ... 50	1	1
0 ... 80	10 ... 70	1	1
0 ... 100	10 ... 90	1	1
0 ... 120	10 ... 110	2	2
0 ... 160	20 ... 140	2	2
0 ... 200	20 ... 180	2	2
0 ... 250	30 ... 220	5	2,5
0 ... 300	30 ... 270	5	5
0 ... 400	50 ... 350	5	5
0 ... 500	50 ... 450	5	5
0 ... 600	100 ... 500	10	10
0 ... 700	100 ... 600	10	10

1) El rango de medición está limitado por dos triángulos en la esfera. Dentro de este rango rige la limitación de error según EN 13190.

Información adicional, consultar en: Rangos de escala		
Unidad	<ul style="list-style-type: none"> <li>■ °C</li> <li>■ °F</li> <li>■ °C/°F (doble escala)</li> </ul>	
<b>Esfera</b>		
Graduación de la escala	<ul style="list-style-type: none"> <li>■ Escala simple</li> <li>■ Escala doble</li> </ul>	
Color de escala	Escala simple	Negro
	Escala doble	Rojo
		Otros a consultar

Conexiones a proceso	
<b>Tamaño de rosca</b>	<ul style="list-style-type: none"> <li>■ Liso, sin rosca</li> <li>■ G ½ B</li> <li>■ ½ NPT</li> <li>■ G ½ hembra</li> <li>■ ½ NPT hembra</li> <li>■ M20 x 1,5</li> <li>■ M24 x 1,5 hembra</li> </ul>
	Otros a consultar
<b>Materiales (en contacto con el medio)</b>	Acero inoxidable 316SS
<b>Bulbo</b>	
Diámetro	<ul style="list-style-type: none"> <li>■ 6 mm</li> <li>■ 8 mm</li> <li>■ 10 mm</li> <li>■ 12 mm</li> </ul>
Material (en contacto con el medio)	Acero inoxidable 316SS
<b>Vaina</b>	<p>Básicamente, es posible utilizar un termómetro mecánico sin vaina cuando las cargas de proceso son mínimas (presión, viscosidad y velocidad de flujo bajas).</p> <p>No obstante, se recomienda usar una vaina del completo portafolio de vainas WIKA tanto para permitir la sustitución del termómetro durante el funcionamiento (p. ej., cambio de instrumentos o calibración), como para asegurar una mayor protección del instrumento de medición, la instalación y el medio ambiente.</p> <p>→ Ver Información técnica IN 00.15 para más información sobre Cálculo de estrés de vainas.</p>

Condiciones de operación	
<b>Temperatura ambiente (en la caja)</b>	<ul style="list-style-type: none"> <li>■ -40 ... +60 °C [-40 ... +140 °F]</li> <li>■ -50 ... +60 °C [-58 ... +140 °F] (rango extendido)</li> <li>■ -70 ... +60 °C [-94 ... +140 °F] (versión <b>P<sup>+</sup>LARGauge</b>)</li> </ul>
<b>Temperatura de almacenamiento</b>	
Sin líquido amortiguador	-50 ... +70 °C [-58 ... +158 °F]
Con líquido amortiguador	-40 ... +70 °C [-40 ... +158 °F]
<b>Presión máx. admisible en bulbo</b>	Máx. 25 bar, estática
<b>Tipo de protección según IEC/EN 60529</b>	<ul style="list-style-type: none"> <li>■ IP65</li> <li>■ IP66</li> </ul>

Longitud mínima de inserción en mm												
Diseño de conexión	1			2 y 3			4 y 5			S		
Diámetro del bulbo en mm	6	8	≥ 10	6	8	≥ 10	6	8	≥ 10	6	8	≥ 10
Rango de escala en °C												
<b>Modelos A73 (conexión dorsal) y R73 (conexión inferior)</b>												
-200 ... +50	80	80	80	70	70	70	60	60	60	75	75	75
-200 ... +100	80	80	80	70	70	70	60	60	60	75	75	75
-80 ... +60	95	60	60	95	60	60	90	60	60	110	75	75
-60 ... +40	105	70	60	105	70	60	100	65	60	120	85	75
-40 ... +60	105	70	60	105	70	60	100	65	60	120	85	75
-30 ... +50	125	75	60	125	75	60	120	70	60	140	90	75
-20 ... +60	125	85	60	125	85	60	120	80	60	140	100	75
-20 ... +80	105	70	60	105	70	60	100	65	60	120	85	75
0 ... 60	155	95	75	155	95	75	150	90	70	170	110	90
0 ... 80	125	85	60	125	85	60	120	80	60	140	100	75
0 ... 100	115	75	60	115	75	60	110	70	60	130	90	75
0 ... 120	95	70	60	95	70	60	90	65	60	110	85	75
0 ... 160	95	60	60	95	60	60	90	60	60	110	75	75
0 ... 200	95	60	60	95	60	60	90	60	60	110	75	75
0 ... 250	75	60	60	75	60	60	70	60	60	90	75	75
0 ... 300	105	90	90	95	80	80	70	60	60	90	75	75
0 ... 400	105	90	90	95	80	80	70	60	60	90	75	75
0 ... 500	165	130	130	155	120	120	125	90	90	150	115	115
0 ... 600	145	130	130	135	120	120	105	90	90	130	115	115
0 ... 700	165	145	130	155	135	120	125	105	90	150	130	115
<b>Modelo S73 (Conexión dorsal, giratoria y orientable)</b>												
-200 ... +50	60	60	60	60	60	60	60	60	60	65	65	65
-200 ... +100	60	60	60	60	60	60	60	60	60	65	65	65
-80 ... +60	80	60	60	80	60	60	90	60	60	100	65	65
-60 ... +40	90	60	60	90	60	60	100	65	60	110	75	65
-40 ... +60	90	60	60	90	60	60	100	65	60	110	75	65
-30 ... +50	110	60	60	110	60	60	120	70	60	130	80	65
-20 ... +60	110	70	60	110	70	60	120	80	60	130	90	65
-20 ... +80	90	60	60	90	60	60	100	65	60	110	75	65
0 ... 60	140	80	60	140	80	60	150	90	70	160	100	80
0 ... 80	110	70	60	110	70	60	120	80	60	130	90	65
0 ... 100	100	60	60	100	60	60	110	70	60	120	80	65
0 ... 120	80	60	60	80	60	60	90	65	60	100	75	65
0 ... 160	80	60	60	80	60	60	90	60	60	100	65	65
0 ... 200	80	60	60	80	60	60	90	60	60	100	65	65
0 ... 250	60	60	60	60	60	60	70	60	60	80	65	65
0 ... 300	60	60	60	60	60	60	70	60	60	80	65	65
0 ... 400	60	60	60	60	60	60	70	60	60	80	65	65
0 ... 500	120	85	85	120	85	85	90	60	60	135	100	100
0 ... 600	100	85	85	100	85	85	70	60	60	115	100	100
0 ... 700	120	100	85	120	100	85	90	70	60	135	115	100

Longitud mínima de inserción en mm												
Diseño de conexión	1			2 y 3			4 y 5			S		
Diámetro del bulbo en mm	6	8	≥ 10	6	8	≥ 10	6	8	≥ 10	6	8	≥ 10
Rango de escala en °C												
<b>Modelo F73 (capilar ≤ 5 m)</b>												
-200 ... +50	95	70	70	90	65	65	80	60	60	-	-	-
-200 ... +100	95	70	70	90	65	65	80	60	60	-	-	-
-80 ... +60	115	80	70	110	75	65	100	65	60	-	-	-
-60 ... +40	135	95	70	130	90	65	120	80	60	-	-	-
-40 ... +60	135	95	70	130	90	65	120	80	60	-	-	-
-30 ... +50	145	105	75	140	100	70	130	90	60	-	-	-
-20 ... +60	145	105	75	140	100	70	130	90	60	-	-	-
-20 ... +80	135	95	70	130	90	65	120	80	60	-	-	-
0 ... 60	165	115	85	160	110	80	150	100	70	-	-	-
0 ... 80	155	105	75	150	100	70	140	90	60	-	-	-
0 ... 100	135	95	70	130	90	65	120	80	60	-	-	-
0 ... 120	125	85	70	120	80	65	110	70	60	-	-	-
0 ... 160	115	80	70	110	75	65	100	65	60	-	-	-
0 ... 200	105	80	70	100	75	65	90	65	60	-	-	-
0 ... 250	105	70	70	100	65	65	90	60	60	-	-	-
0 ... 300	95	70	70	90	65	65	80	60	60	-	-	-
0 ... 400	95	70	70	90	65	65	80	60	60	-	-	-
0 ... 500	115	70	70	110	65	65	100	60	60	-	-	-
0 ... 600	95	70	70	90	65	65	80	60	60	-	-	-
0 ... 700	115	80	70	110	75	65	100	65	60	-	-	-
<b>Modelo F73 (capilar &gt; 5 ... 10 m)</b>												
-200 ... +50	115	80	70	110	75	65	100	65	60	-	-	-
-200 ... +100	115	80	70	110	75	65	100	65	60	-	-	-
-80 ... +60	135	95	70	130	90	65	120	80	60	-	-	-
-60 ... +40	155	105	75	150	100	70	140	90	60	-	-	-
-40 ... +60	155	105	75	150	100	70	140	90	60	-	-	-
-30 ... +50	165	115	85	160	110	80	150	100	70	-	-	-
-20 ... +60	175	115	85	170	110	80	160	100	70	-	-	-
-20 ... +80	155	105	75	150	100	70	140	90	60	-	-	-
0 ... 60	185	125	95	180	120	90	170	110	80	-	-	-
0 ... 80	175	115	85	170	110	80	160	100	70	-	-	-
0 ... 100	155	105	85	150	100	80	140	90	70	-	-	-
0 ... 120	145	105	75	140	100	70	130	90	60	-	-	-
0 ... 160	135	95	70	130	90	65	120	80	60	-	-	-
0 ... 200	125	85	70	120	80	65	110	70	60	-	-	-
0 ... 250	125	85	70	120	80	65	110	70	60	-	-	-
0 ... 300	115	80	70	110	75	65	100	65	60	-	-	-
0 ... 400	115	80	70	110	75	65	100	65	60	-	-	-
0 ... 500	135	95	70	130	90	65	120	80	60	-	-	-
0 ... 600	115	80	70	110	75	65	100	65	60	-	-	-
0 ... 700	145	95	70	140	90	65	130	80	60	-	-	-

Longitud mínima de inserción en mm												
Diseño de conexión	1			2 y 3			4 y 5			S		
Diámetro del bulbo en mm	6	8	≥ 10	6	8	≥ 10	6	8	≥ 10	6	8	≥ 10
Rango de escala en °C												
Modelo F73 (capilar > 5 ... 10 m)												
-200 ... +50	135	95	70	130	90	65	120	80	60	-	-	-
-200 ... +100	135	95	70	130	90	65	120	80	60	-	-	-
-80 ... +60	155	105	85	150	100	80	140	90	70	-	-	-
-60 ... +40	175	115	85	170	110	80	160	100	70	-	-	-
-40 ... +60	175	115	85	170	110	80	160	100	70	-	-	-
-30 ... +50	185	125	95	180	120	90	170	110	80	-	-	-
-20 ... +60	185	125	95	180	120	90	170	110	80	-	-	-
-20 ... +80	175	115	85	170	110	80	160	100	70	-	-	-
0 ... 60	205	135	95	200	130	90	190	120	80	-	-	-
0 ... 80	195	125	95	190	120	90	180	110	80	-	-	-
0 ... 100	175	115	85	170	110	80	160	100	70	-	-	-
0 ... 120	165	115	85	160	110	80	150	100	70	-	-	-
0 ... 160	155	105	85	150	100	80	140	90	70	-	-	-
0 ... 200	145	105	75	140	100	70	130	90	60	-	-	-
0 ... 250	145	95	75	140	90	70	130	80	60	-	-	-
0 ... 300	135	95	70	130	90	65	120	80	60	-	-	-
0 ... 400	135	95	70	130	90	65	120	80	60	-	-	-
0 ... 500	135	95	70	130	90	65	120	80	60	-	-	-
0 ... 600	135	95	70	130	90	65	120	80	60	-	-	-
0 ... 700	175	105	75	170	100	70	160	90	60	-	-	-







La viabilidad técnica de las longitudes mínimas de inserción junto con capilares > 15 m debe comprobarse previamente.

## Homologaciones

### Homologaciones incluidas en el suministro

Logo	Descripción	País
	<b>UkrSEPRO</b> Metrología, técnica de medición	Ucrania

### Homologaciones opcionales

Logo	Descripción	País
	<b>Declaración de conformidad UE</b> Directiva ATEX Zonas potencialmente explosivas Zona 1, gas II 2G Ex h IIC T6 ... T1 Gb X Zona 21, polvo II 2D Ex h IIIC T85 ... T450 °C Db X	Unión Europea
	<b>EAC</b> Certificado de importación Directiva CEM Zonas potencialmente explosivas Zona 1, gas II Gb c T* X Zona 21, polvo III Db c T* X IP66	Comunidad Económica Euroasiática
	<b>GOST</b> Metrología, técnica de medición	Rusia
	<b>KazInMetr</b> Metrología, técnica de medición	Kazajstán
-	<b>MTSCHS</b> Autorización para la puesta en servicio	Kazajstán
	<b>BelGIM</b> Metrología, técnica de medición	Bielorrusia
	<b>Uzstandard</b> Metrología, técnica de medición	Uzbekistán
-	<b>CRN</b> Seguridad (p. ej. seguridad eléctrica, sobrepresión, etc.)	Canadá

## Certificados (opcional)

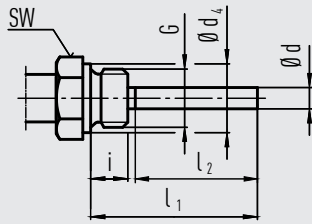
Certificados	
<b>Certificados</b>	<ul style="list-style-type: none"> <li>■ 2.2 Certificado de prueba</li> <li>■ 3.1 Certificado de inspección</li> </ul>
<b>Calibración</b>	Certificado de calibración DKD/DAkS

Para homologaciones y certificaciones, ver página web



## Diseño de conexión

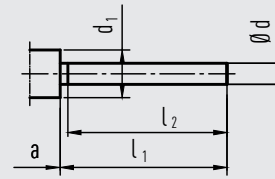
### Diseño estándar (conexión roscada macho) <sup>1)</sup>



Longitud de inserción estándar  $l_1 = 63, 100, 160, 200, 250$  mm

Diámetro nominal	Conexión a proceso		Dimensiones en mm			
	DN	G	i	SW	$d_4$	$\varnothing d$
100, 160		G 1/2 B	14	27	26	8
		G 3/4 B	16	32	32	8
		1/2 NPT	19	22	-	8
		3/4 NPT	20	30	-	8

### Forma 1, conexión lisa (sin rosca)

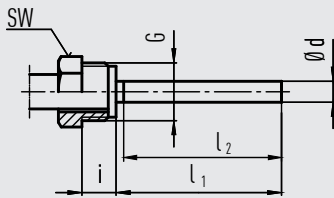


3073050.05

Longitud de inserción estándar  $l_1 = 100, 140, 200, 240, 290$  mm  
Base para forma 4, racor deslizante

Diámetro nominal	Dimensiones en mm				
	DN	$d_1$ <sup>1)</sup>	$\varnothing d$	a en axial	a en Caja giratoria y orientable
100, 160	18	8	15	25	

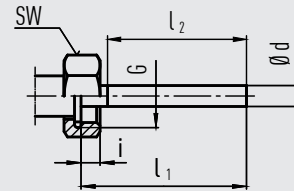
### Forma 2, conexión giratoria



Longitud de inserción estándar  $l_1 = 80, 140, 180, 230$  mm

Diámetro nominal	Conexión a proceso		Dimensiones en mm		
	DN	G	i	SW	$\varnothing d$
100, 160		G 1/2 B	20	27	8
		M20 x 1,5	15	22	8

### Forma 3, tuerca loca

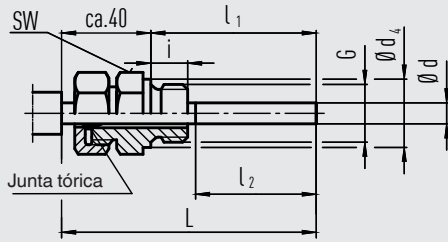


Longitud de inserción estándar  $l_1 = 89, 126, 186, 226, 276$  mm

Diámetro nominal	Conexión a proceso		Dimensiones en mm		
	DN	G	i	SW	$\varnothing d$
100, 160		G 1/2 B	8,5	27	8
		G 3/4 B	10,5	32	8
		M24 x 1,5	13,5	32	8

1) No disponible en versión con capilar

#### Forma 4, racor deslizante (deslizante sobre bulbo)

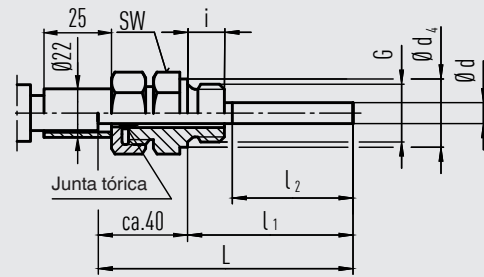


Longitud de inserción  $l_1$  = variable

Longitud  $L = l_1 + 40$  mm

Diámetro nominal	Conexión a proceso		Dimensiones en mm		
DN	G	i	SW	d <sub>4</sub>	Ø d
100, 160	G ½ B	14	27	26	8
	G ¾ B	16	32	32	8
	M18 x 1,5	12	24	23	8
	½ NPT	19	22	-	8
	¾ NPT	20	30	-	8

#### Diseño 4.1, accesorio de compresión con tubo de soporte que se desliza sobre el vástago

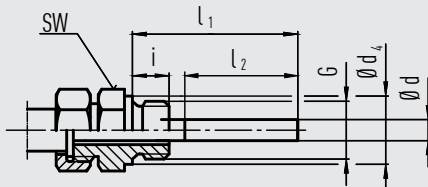


Longitud de inserción estándar  $l_1 = 63, 100, 160, 200, 250$  mm

Longitud  $L = l_1 + 40$  mm

Diámetro nominal	Conexión a proceso		Dimensiones en mm		
DN	G	i	SW	d <sub>4</sub>	Ø d
63, 100, 160	G ½ B	14	27	26	8
	G ¾ B	16	32	32	8
	M18 x 1.5	12	24	23	8
	½ NPT	19	22	-	8
	¾ NPT	20	30	-	8

#### Forma 5, tuerca loca y rosca suelta



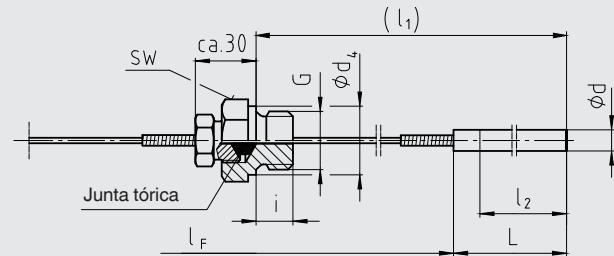
Longitud de inserción estándar  $l_1 = 63, 100, 160, 200, 250$  mm

Diámetro nominal	Conexión a proceso		Dimensiones en mm		
DN	G	i	SW	d <sub>4</sub>	Ø d
100, 160	G ½ B	14	27	26	8
	G ¾ B	16	32	32	8
	M18 x 1,5	12	24	23	8
	½ NPT	19	22	-	8
	¾ NPT	20	30	-	8

**Opcional:** conexión con tuerca loca M24 x 1,5 y racor suelto M18 x 1,5

Diámetro nominal	Conexión a proceso		Dimensiones en mm		
DN	G	i	SW	d <sub>4</sub>	Ø d
100, 160	M18 x 1,5	12	32	23	8

#### Forma 6.1, racor deslizante sobre capilar (con junta estanca)



Longitud de inserción  $l_1$  = variable

Longitud del sensor L: Estándar 200 mm a Ø d = 6 mm

Estándar 170 mm a Ø d = 8 mm

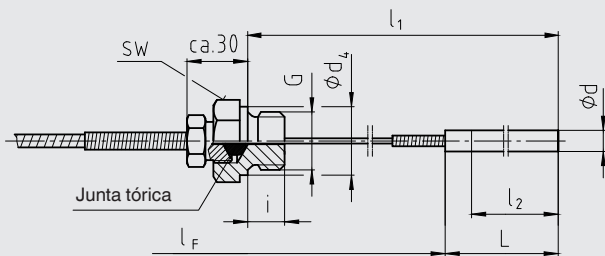
Estándar 100 mm a Ø d ≥ 10 mm

Diámetro nominal	Conexión a proceso		Dimensiones en mm		
DN	G	i	SW	d <sub>4</sub>	Ø d
100, 160	G ½ B	14	27	26	8
	G ¾ B	16	32	32	8
	½ NPT	19	22	-	8
	¾ NPT	20	30	-	8

Con diámetro de bulbo de 6 mm, no se monta ningún muelle protector de dobladuras en el sensor.

### Forma 6.2, racor deslizante sobre capilar con protección espiral (con junta estanca)

3073900.12

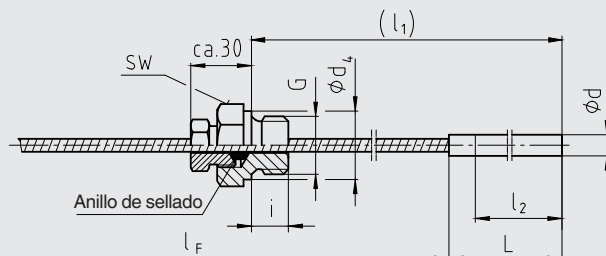


Longitud de inserción  $l_1$ :  $\geq 300$  mm a  $\varnothing d = 6$  o  $8$  mm  
 $\geq 200$  mm a  $\varnothing d \geq 10$  mm  
 Longitud del sensor L: Estándar 200 mm a  $\varnothing d = 6$  mm  
 Estándar 170 mm a  $\varnothing d = 8$  mm  
 Estándar 100 mm a  $\varnothing d \geq 10$  mm

Diámetro nominal	Conexión a proceso		Dimensiones en mm			
	DN	G	i	SW	$d_4$	$\varnothing d$
100, 160		G 1/2 B	14	27	26	8
		G 3/4 B	16	32	32	8
		1/2 NPT	19	22	-	8
		3/4 NPT	20	30	-	8

Con diámetro de bulbo de 6 mm, no se monta ningún muelle protector de dobladuras en el sensor.

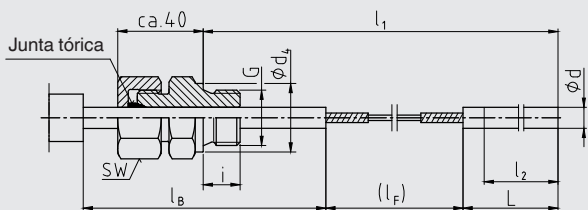
### Forma 6.3, racor deslizante sobre capilar con protección espiral (no estanco)



Longitud de inserción  $l_1$  = variable  
 Longitud del sensor L: Estándar 200 mm a  $\varnothing d = 6$  mm  
 Estándar 170 mm a  $\varnothing d = 8$  mm  
 Estándar 100 mm a  $\varnothing d \geq 10$  mm

Diámetro nominal	Conexión a proceso		Dimensiones en mm			
	DN	G	i	SW	$d_4$	$\varnothing d$
100, 160		G 1/2 B	14	27	26	8
		G 3/4 B	16	32	32	8
		1/2 NPT	19	22	-	8
		3/4 NPT	20	30	-	8

### Forma 7, racor deslizante en la caja



Longitud de inserción  $l_1$ :  $\geq 400$  mm  
 Longitud del sensor L: Estándar 200 mm a  $\varnothing d = 6$  mm  
 Estándar 170 mm a  $\varnothing d = 8$  mm  
 Estándar 100 mm a  $\varnothing d \geq 10$  mm  
 $l_B$  = Estándar 100 mm (otros, a petición)

Diámetro nominal	Conexión a proceso		Dimensiones en mm			
	DN	G	i	SW	$d_4$	$\varnothing d$
100, 160		G 1/2 B	14	27	26	8
		G 3/4 B	16	32	32	8
		1/2 NPT	19	22	-	8
		3/4 NPT	20	30	-	8

Con diámetro de bulbo de 6 mm, no se monta ningún muelle protector de dobladuras en el sensor.

#### Leyenda:

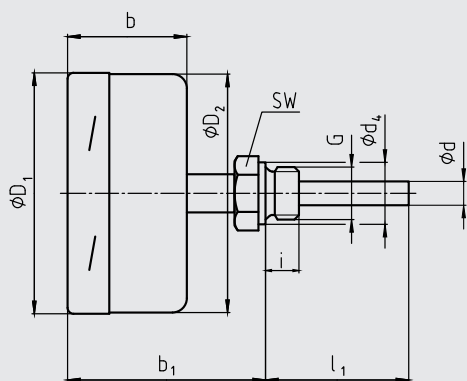
- G Rosca macho
- G<sub>1</sub> Rosca hembra
- i Longitud de la rosca (incluyendo el borde)
- a Distancia a la caja/articulación
- $\varnothing d_4$  Diámetro del resalte de obturación
- SW Ancho de llave
- $\varnothing d$  Diámetro del bulbo
- $l_1$  Longitud de inserción
- $l_2$  Longitud activa

#### Nota para diseños 6.1, 6.2, 6.3 y 7:

En algunas combinaciones, la longitud activa  $l_2$  puede corresponderse con la longitud del sensor L.  
 Si se desea un racor deslizante adicional sobre el bulbo, la longitud del sensor L se incrementa por lo menos 60 mm.

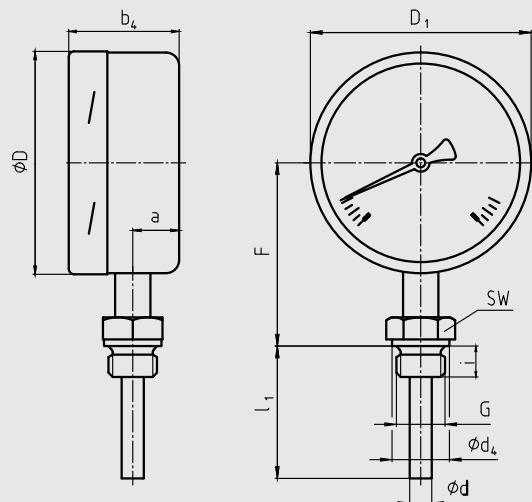
## Dimensiones en mm

Modelo A73, conexión dorsal



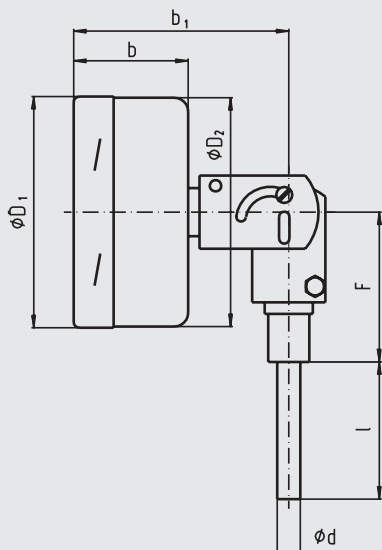
3073068.01

Modelo R73, conexión inferior



3073076.01

Modelo S73, conexión dorsal, giratoria y orientable



3073254.01

Tabla de dimensiones para modelos A73 y R73

Diámetro nominal	Dimensiones en mm										Peso en kg
	DN	b	b <sub>1</sub> <sup>1)</sup>	d	d <sub>4</sub>	D <sub>1</sub>	D <sub>2</sub>	F <sup>1)</sup>	i	G	
100	50	83	8 <sup>2)</sup>	26	101	99	83	14	G ½ B	27	1,1
160	50	83	8 <sup>2)</sup>	26	161	159	113	14	G ½ B	27	1,4

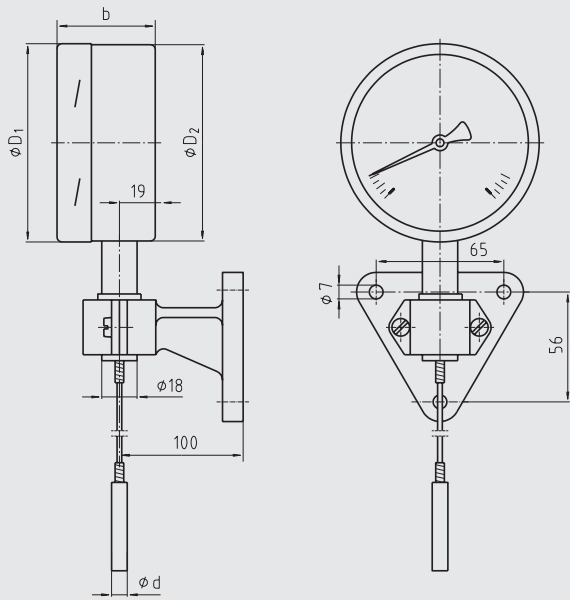
Tabla de dimensiones para modelo S73

Diámetro nominal	Dimensiones en mm						Peso en kg
	DN	b	b <sub>1</sub>	d	D <sub>1</sub>	D <sub>2</sub>	
100	50	93	8 <sup>2)</sup>	101	99	68	1,3
160	50	93	8 <sup>2)</sup>	161	159	68	1,6

1) Para rangos de indicación ≥ 0 ... 300 °C, -200 ... +50 °C o -200 ... +100 °C, las dimensiones se incrementan en 40 mm

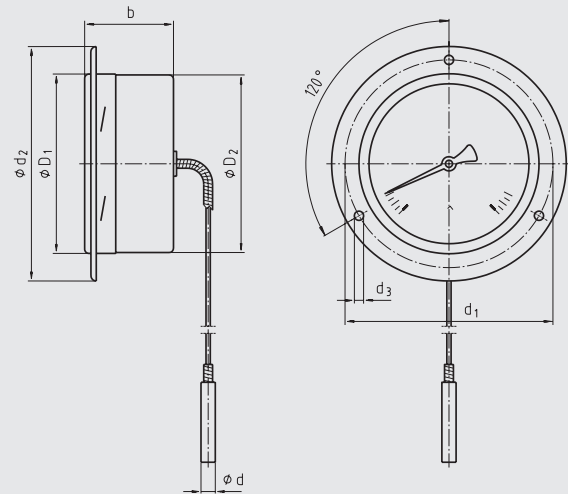
2) Opción: diámetro del bulbo 6, 10, 12 mm

**Modelo F73, con capilar y soporte de instrumento**



3073270.01

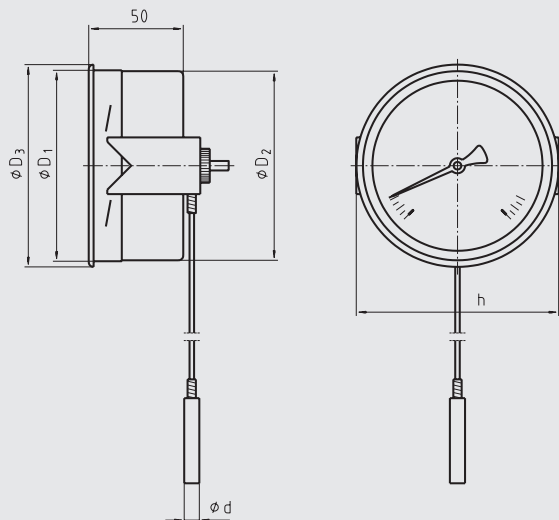
**Modelo F73, con capilar y borde frontal**



3073289.02

D4 = Orificio para montaje en panel

**Modelo F73, con capilar y brida tipo coche con brida**

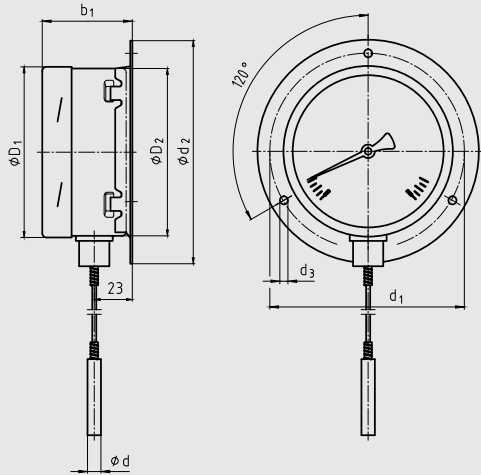


3073297.02

Diámetro nominal	Dimensiones en mm										Peso en kg
	b	d	d <sub>1</sub>	d <sub>2</sub>	d <sub>3</sub>	D <sub>1</sub>	D <sub>2</sub>	D <sub>3</sub>	D <sub>4</sub>	h	
100	50	8 <sup>2)</sup>	116	132	4,8	101	99	107	104	110	1,4
160	50	8 <sup>2)</sup>	178	196	4,8	161	159	166	164	173	1,8

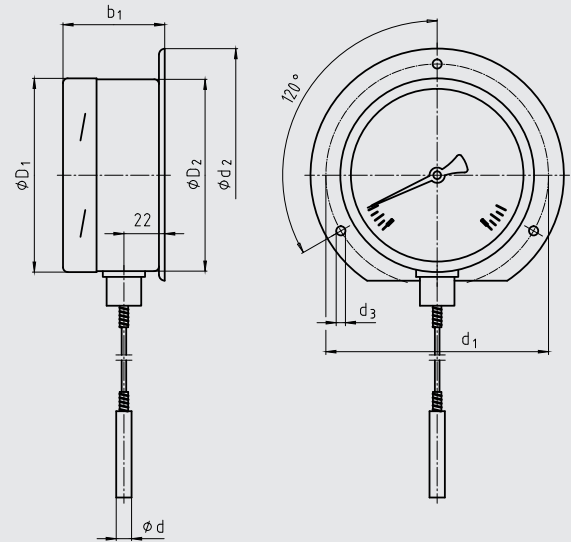
2) Opción: diámetro del bulbo 6, 10, 12 mm

**Modelo F73.100, con capilar y borde dorsal**



14126562.01

**Modelo F73.160, con capilar y borde dorsal**

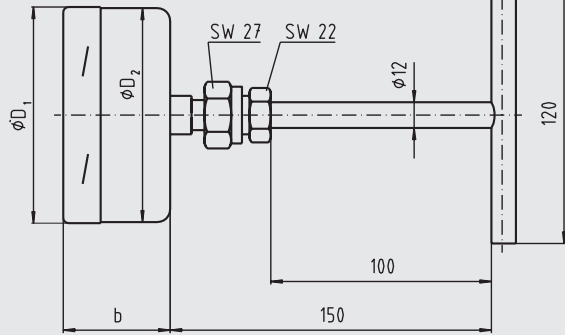


3073165.03

Diámetro nominal	Dimensiones en mm							Peso en kg
	DN	b <sub>1</sub>	d	d <sub>1</sub>	d <sub>2</sub>	d <sub>3</sub>	D <sub>1</sub>	
100	54	8	117	132	4,8	101	99	1,4
160	53	8 <sup>1)</sup>	178	196	4,8	161	159	1,8

1) Opción: diámetro del bulbo 6, 10, 12 mm

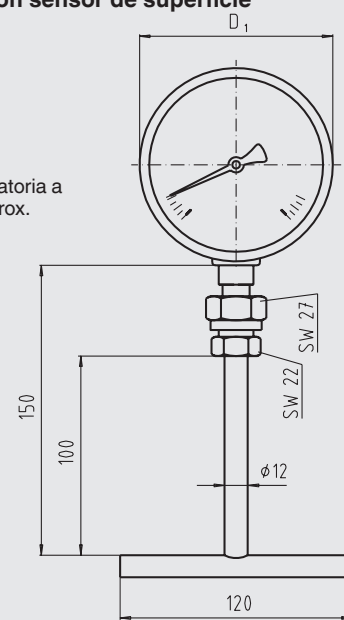
**Modelo A73, con sensor de superficie Dorsal**



3107884.01

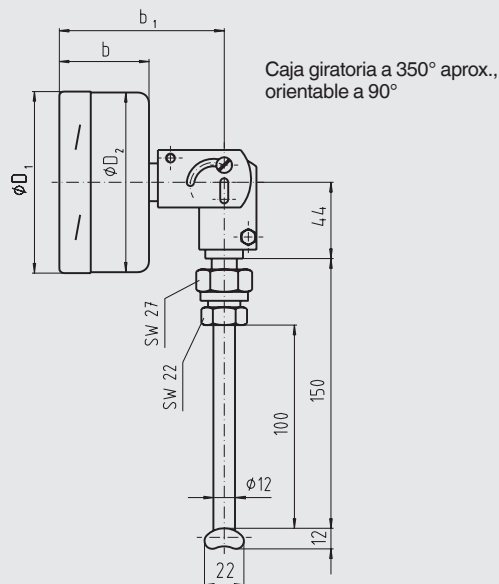
**Modelo R73, con sensor de superficie Inferior**

Caja giratoria a 350° aprox.



3107892.01

**Modelo S73, con sensor de superficie Conexión dorsal, giratoria y orientable**

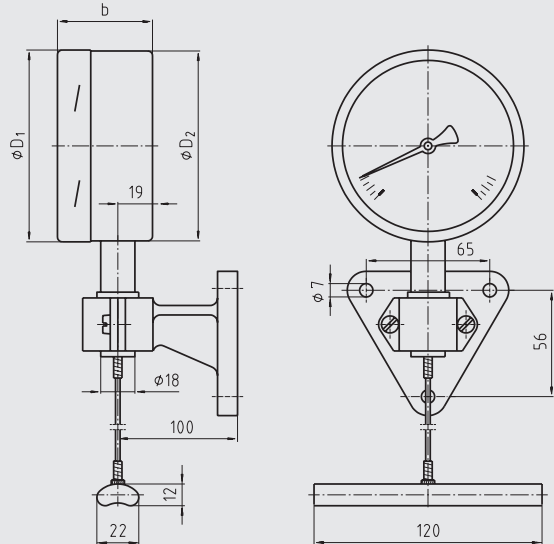


Caja giratoria a 350° aprox., orientable a 90°

3107906.01

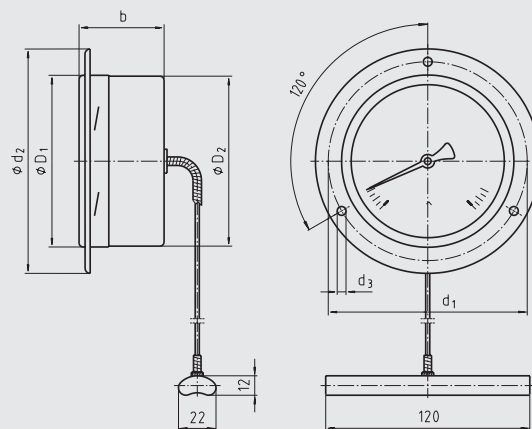
Modelo	Diámetro nominal	Dimensiones en mm				Peso en kg
	DN	b	b <sub>1</sub>	D <sub>1</sub>	D <sub>2</sub>	
A73.100	100	50	-	101	99	0,8
A73.160	160	50	-	161	159	0,9
R73.100	100	50	-	101	99	0,8
R73.160	160	50	-	161	159	0,9
S73.100	100	50	93	101	99	0,9
S73.160	160	50	93	161	159	1,0

**Modelo F73, con sensor de superficie  
Capilar y soporte de instrumento**



3107957.01

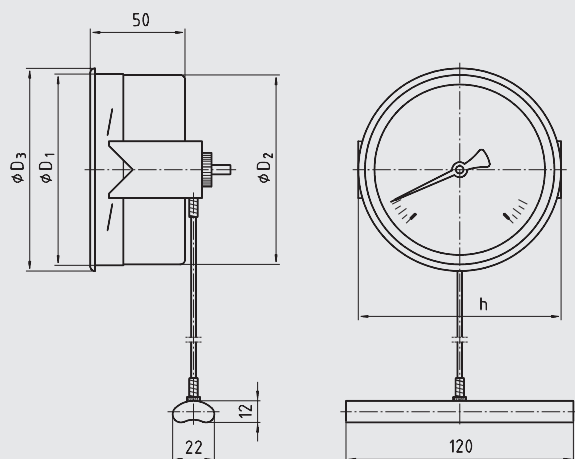
**Modelo F73, con sensor de superficie  
Capilar y borde frontal**



3107965.01

$D_4$  = Orificio para montaje en panel

**Modelo F73, con sensor de superficie  
Capilar y borde tipo coche con brida**

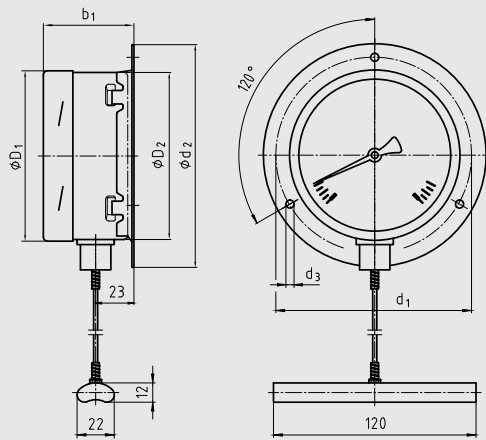


3107973.01

Diámetro nominal	Dimensiones en mm										Peso en kg
	DN	b	$d_1$	$d_2$	$d_3$	$D_1$	$D_2$	$D_3$	$D_4$	h	
100	50	116	132	4,8	101	99	107	104	110	1,4	
160	50	178	196	5,8	161	159	166	164	173	1,8	

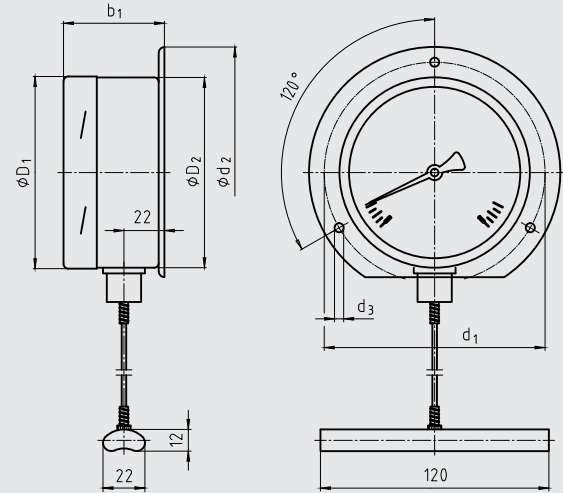


**Modelo F73.100, con sensor de superficie  
Capilar y borde dorsal**



14126563.01

**Modelo F73.160, con sensor de superficie  
Capilar y borde dorsal**



3107949.02

Diámetro nominal	Dimensiones en mm						Peso en kg
	DN	b <sub>1</sub>	d <sub>1</sub>	d <sub>2</sub>	d <sub>3</sub>	D <sub>1</sub>	
100	54	117	132	4,8	101	99	1,4
160	53	178	196	5,8	161	159	1,8

# Instrucciones de montaje para el sensor de superficie

## Información general

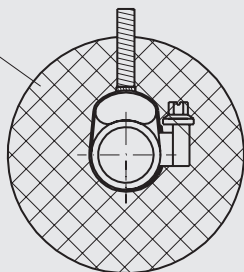
El sensor de superficie está previsto para el montaje en la superficie de tuberías y depósitos. El montaje debe hacerse de modo que el sensor de superficie apoye en toda su longitud sobre la superficie de medición. La condición para obtener un resultado correcto de medición es un buen acoplamiento térmico del sensor de superficie a la pared exterior del tubo o del depósito, además de una disipación de calor muy baja del punto de medición y el sensor de superficie al entorno.

### ■ Montaje en tubería

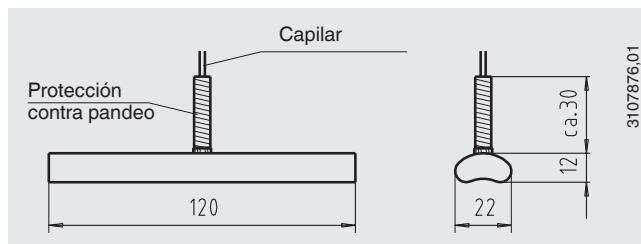
La geometría del sensor de superficie se ajusta a tubos con un diámetro exterior entre 20 y 160 mm. Para fijar el sensor al tubo, basta con utilizar unas abrazaderas. El sensor de superficie necesita un contacto metálico directo en el punto de medición y debe colocarse con firmeza sobre la superficie del tubo. Para temperaturas por debajo de 200 °C se puede colocar una pasta de transmisión entre el sensor de superficie y el tubo para optimizar la transferencia de calor. Para evitar errores de disipación de calor se debe colocar un aislamiento en el punto de medición. Este aislamiento debe presentar una resistencia suficiente a la temperatura y no está incluido en el alcance del suministro.

#### Montaje con abrazaderas

Aislamiento



3107922.01



3107876.01

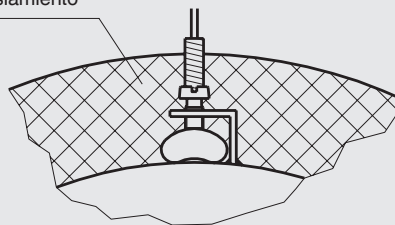
### ■ Montaje en depósitos

La geometría del sensor de superficie está adaptada a depósitos con diámetros exteriores de hasta 80 mm. En caso de que dicho diámetro sea superior a 80 mm en el lugar de montaje del sensor, recomendamos la utilización de una pieza intermedia, ajustada al diámetro correspondiente y fabricada de un material con buena conductividad térmica. El sensor de superficie puede fijarse al depósito, por ejemplo, con un perfil angular de acero con tornillos de presión. El sensor de superficie necesita un contacto metálico directo en el punto de medición y debe colocarse con firmeza sobre la superficie del tubo.

En caso de que las temperaturas sean inferiores a 200 °C, se puede colocar una pasta térmica de calor entre el sensor de superficie y el tubo, a fin de optimizar la transmisión de calor. Para evitar errores de disipación de calor se debe colocar un aislamiento en el punto de medición. Este aislamiento debe presentar una resistencia suficiente a la temperatura y no está incluido en el alcance del suministro.

#### Soporte angular

Aislamiento



3107930.01

## Información para pedidos

Modelo / Diámetro / Rango de indicación / Conexión / Longitud I1 / Longitud de capilar I<sub>F</sub> / Opciones

© 02/2006 WIKA Alexander Wiegand SE & Co.KG, todos los derechos reservados.  
Los datos técnicos descritos en este documento corresponden al estado actual de la técnica en el momento de la publicación.  
Nos reservamos el derecho de modificar los datos técnicos y materiales.

