

Биметаллический термометр Версия для жестких условий эксплуатации по EN 13190 Модель 55

WIKA типовой лист TM 55.01



Другие сертификаты
приведены на стр. 9

Применение

- Общепромышленное исполнение для химической и нефтехимической промышленности, нефтегазовой отрасли, электроэнергетики, водоподготовки/очистки сточных вод
- Измерение температуры в жестких промышленных условиях и в условиях агрессивной окружающей среды

Особенности

- Диапазоны шкалы -70 ... +600 °C
- Для экстремальных температур окружающей среды
- Простой в обслуживании корпус байонетного типа
- Конструкция полностью из нержавеющей стали
- Любая длина штока в диапазоне 63 ... 1000 мм

Описание

Биметаллический термометр модели 55 разработан и изготовлен в соответствии с требованиями стандарта EN 13190. Термометр соответствует повышенным промышленным требованиям. Термометр, изготовленный из нержавеющей стали, может успешно применяться в химической, нефтехимической, нефтегазовой промышленности и на электростанциях.

Модель 55 отвечает высоким требованиям по стойкости к воздействию агрессивных сред. В качестве опции для соответствия максимальным требованиям корпус может изготавливаться из нержавеющей стали 316L.

Для оптимального встраивания в процесс поставляются разнообразные технологические присоединения различной погружной длины.



Рис. слева: Биметаллический термометр,
модель R5502

Рис. справа: Биметаллический термометр,
регулируемый шток и циферблат, модель S5550

В суровых климатических условиях в месте установки может применяться именно модель 55 благодаря возможности использования в диапазоне температур от -40 °C до +70 °C (опционально до -50 °C или -70 °C в исполнении POLARgauge®).

Технические характеристики

Исполнения		
Стандарт	EN 13190	
Номинальный диаметр	<ul style="list-style-type: none"> ■ 63 ■ 100 ■ 160 	
Смотровое стекло	<ul style="list-style-type: none"> ■ Инструментальное стекло ■ Смотровое стекло из поликарбоната (номинальный диаметр 63) ■ Многослойное безопасное стекло, высокопрозрачная безосколочная пластмасса 	
Расположение присоединения		
A5525	Номин. диам. 63	Присоединение сзади (осевое)
A5500	Номин. диам. 100	Присоединение сзади (осевое)
A5501	Номин. диам. 160	Присоединение сзади (осевое)
R5526	Номин. диам. 63	Присоединение снизу (радиальное)
R5502	Номин. диам. 100	Присоединение снизу (радиальное)
R5503	Номин. диам. 160	Присоединение снизу (радиальное)
S5550	Номин. диам. 100	Присоединение сзади, регулируемый шток и циферблат
S5551	Номин. диам. 160	Присоединение сзади, регулируемый шток и циферблат
Типы присоединений	→ Чертежи приведены на стр. 10	
S	Стандартно (присоединение с наружной резьбой)	
1	Гладкий шток (без резьбы)	
2	Гайка с наружной резьбой	
3	Накидная гайка	
4	Компрессионный фитинг (скользящий по штоку)	
4.1	Компрессионный фитинг с опорной трубкой, скользящий по штоку	
5	Накидная гайка и свободное резьбовое соединение	
Исполнение корпуса “Регулируемый шток и циферблат”	Наклон на 90° и поворот на 360°	
Демпфирование, гидрозаполнение корпуса (опция)	<ul style="list-style-type: none"> ■ Без гидрозаполнения ■ Гидрозаполнение корпуса силиконовым маслом, до макс. 250 °C (на штоке) 	
Материал (частей, контактирующих с окружающей средой)		
Корпус, кольцо байонетного типа	<ul style="list-style-type: none"> ■ Нержавеющая сталь 304SS ■ Нержавеющая сталь 316L 	
Шарнирное соединение (“регулируемый шток и циферблат”)	Нержавеющая сталь	

Измерительный элемент	
Тип измерительного элемента	Биметаллическая спираль
Номинальный эффективный диапазон	
Непрерывная нагрузка (1 год)	Диапазон измерения (EN 13190)
Кратковременная нагрузка (макс. 24 ч)	Диапазон шкалы (EN 13190)
Материал механизма	<ul style="list-style-type: none"> ■ Комбинация латуни и нержавеющей стали ■ Полностью из нержавеющей стали

Характеристики погрешности	
Погрешность	Класс 1 в соответствии с EN 13190
Подстройка нулевой точки (опция)	Сзади корпуса, снаружи только для версии с регулируемым штоком и циферблатом



Диапазон шкалы, °C	Диапазон измерения, °C ¹⁾	Цена деления, °C
-70 ... +70	-50 ... +50	2
-70 ... +30	-60 ... +20	1
-50 ... +50	-40 ... +40	1
-50 ... +100	-30 ... +80	2
-50 ... +300	0 ... 250	5
-50 ... +500	0 ... 450	5
-40 ... +60	-30 ... +50	1
-40 ... +80	-20 ... +60	2
-40 ... +160	-20 ... +140	2
-30 ... +50	-20 ... +40	1
-30 ... +70	-20 ... +60	1
-20 ... +60	-10 ... +50	1
-20 ... +80	-10 ... +70	1
-20 ... +100	0 ... 80	2
-20 ... +120	0 ... 100	2
-20 ... +140	0 ... 120	2
-10 ... +50	0 ... 40	1
0 ... 60	10 ... 50	1
0 ... 80	10 ... 70	1
0 ... 100	10 ... 90	1
0 ... 120	10 ... 110	2
0 ... 150	20 ... 130	2
0 ... 160	20 ... 140	2
0 ... 200	20 ... 180	2
0 ... 250	30 ... 220	2
0 ... 300	30 ... 270	5
0 ... 400	50 ... 350	5
0 ... 500	50 ... 450	5
0 ... 600	100 ... 500	10





Диапазон шкалы, °F	Диапазон измерения, °F ¹⁾	Цена деления, °F
-80 ... +120	-40 ... +100	2
-80 ... +240	-50 ... +210	2
-20 ... +120	0 ... 100	2
0 ... 200	20 ... 180	2
0 ... 250	30 ... 220	2
30 ... 300	60 ... 270	5
30 ... 400	80 ... 350	5
50 ... 300	80 ... 270	5
50 ... 400	100 ... 350	5
100 ... 800	200 ... 700	5
200 ... 700	250 ... 650	5
200 ... 1000	300 ... 900	5

1) Диапазон измерения указывается на циферблате двумя треугольниками. Указанные значения погрешности в соответствии с EN 13190 обеспечиваются только в данном диапазоне.

Дополнительная информация: диапазон шкалы		
Единицы измерения	<ul style="list-style-type: none"> ■ °C ■ °F ■ °C/°F (двойная шкала) ■ °F/°C (двойная шкала) 	
Устойчивость к перегреву ¹⁾		
Диапазон шкалы -70 ... +120 °C	Перегрузка 100 % от диапазона шкалы	
Диапазон шкалы 120 ... 280 °C	Перегрузка 50 % от диапазона шкалы	
Диапазон шкалы 280 ... 400 °C	Макс. 430 °C от диапазона шкалы	
Диапазон шкалы 400 ... 600 °C	Макс. значение полной шкалы	
Циферблат		
Градуировка шкалы	<ul style="list-style-type: none"> ■ Одинарная шкала ■ Двойная шкала 	
Цвет шкалы	Одинарная шкала	Черный
	Двойная шкала	Красный
		Другие цвета по запросу
Материал	Алюминий	
Стрелка		
Исполнение	Стрелка с тонкой подстройкой	
Цвет	Черный	
Материал	Алюминий	

1) Устойчивость к перегреву только в безопасной зоне

Технологическое присоединение		
Размер резьбы	<ul style="list-style-type: none"> ■ Гладкий шток, без резьбы ■ G ½ B ■ ½ NPT ■ G ½ B внутренняя резьба ■ ½ NPT внутренняя резьба ■ M20 x 1,5 ■ M24 x 1,5 внутренняя резьба 	
	Другие по запросу	
Материал (части, контактирующие с измеряемой средой)	Нержавеющая сталь 316SS	
Шток		
Диаметр	<ul style="list-style-type: none"> ■ 8 мм ■ 6 мм ■ 10 мм ■ 12 мм 	
Материал (части, контактирующие с измеряемой средой)	Нержавеющая сталь 316SS	
Защитная гильза/трубка	<p>В принципе, при небольшой нагрузке (низкое давление, низкая вязкость и низкая скорость потока) эксплуатация механического термометра возможна без защитной гильзы/трубки.</p> <p>Тем не менее, для извлечения термометра в процессе его эксплуатации (например, при замене или для выполнения калибровки), а также для обеспечения лучшей защиты измерительного прибора, оборудования и окружающей среды рекомендуется использовать защитную гильзу из широкой линейки WIKA.</p> <p>→ Более подробная информация о расчете надежности защитных гильз приведена в Технической информации IN 00.15.</p>	
Модель TW10		<ul style="list-style-type: none"> → см. типовой лист TW 95.10 → см. типовой лист TW 95.11 → см. типовой лист TW 95.12
Модель TW15		→ см. типовой лист TW 95.15

Технологическое присоединение		
Модель TW20		→ см. типовой лист TW 95.20
Модель TW25		→ см. типовой лист TW 95.25
Модель TW30		→ см. типовой лист TW 95.30
Конструкция ScrutonWell®		→ см. типовой лист SP 05.16

Условия эксплуатации	
Диапазон температур окружающей среды (на корпусе)	<ul style="list-style-type: none"> ■ -40 ... +70 °C (с гидрозаполнением/без гидрозаполнения) ■ -50 ... +70 °C ■ -70 ... +60 °C (исполнение POLARGAUGE)
Диапазон температур хранения	-50 ... +70 °C
Макс. рабочее давление на шток	Макс. 25 бар, статическое
Пылевлагозащита (класс IP) в соответствии с МЭК/EN 60529	<ul style="list-style-type: none"> ■ IP65 ■ IP66 ■ IP67

Минимальная погружная длина, мм						
Конструкция	1 и 2			3, 4, 5 и S		
	6	8	≥ 10	6	8	≥ 10
Диаметр штока, мм	Диапазон шкалы, °C					
Модель A55 (присоединение сзади)						
-70 ... +70	63	63	63	69	63	64
-70 ... +30	63	63	63	82	69	73
-50 ... +50	63	63	63	80	68	73
-50 ... +100	63	63	63	69	63	63
-50 ... +200	63	63	63	78	69	67
-50 ... +300	119	119	119	119	119	119
-50 ... +400	119	119	119	119	119	119
-50 ... +500	119	119	119	119	119	119
-40 ... +40	79	65	63	98	79	79
-40 ... +60	65	63	63	79	72	73
-40 ... +80	63	63	63	80	68	69
-40 ... +160	63	63	63	67	63	63
-30 ... +30	90	72	80	109	91	99
-30 ... +50	69	63	63	88	75	81
-30 ... +70	65	63	63	79	72	71
-20 ... +40	88	70	80	107	89	99
-20 ... +60	68	63	63	87	74	78
-20 ... +80	63	63	63	78	66	68
-20 ... +100	63	63	63	71	63	66
-20 ... +120	63	63	63	67	63	63
-20 ... +140	63	63	63	66	63	63
-10 ... +50	88	70	80	107	89	89
0 ... 60	77	70	80	96	89	89
0 ... 80	68	63	63	87	74	78

Минимальная погружная длина, мм						
Конструкция	1 и 2			3, 4, 5 и S		
Диаметр штока, мм	6	8	≥ 10	6	8	≥ 10
Диапазон шкалы, °C						
0 ... 100	63	63	63	72	63	67
0 ... 120	63	63	63	69	63	64
0 ... 150	63	63	63	66	63	63
0 ... 160	63	63	63	63	63	63
0 ... 200	63	63	63	63	63	63
0 ... 250	63	63	63	73	69	68
0 ... 300	119	119	119	119	119	119
0 ... 400	119	119	119	119	119	119
0 ... 500	119	119	119	119	119	119
0 ... 600	119	119	119	119	119	119
Модель R55 (присоединение снизу)						
-70 ... +70	63	63	63	79	68	65
-70 ... +30	68	63	63	87	69	75
-50 ... +50	63	63	63	82	72	72
-50 ... +100	63	63	63	73	64	63
-50 ... +200	63	63	63	69	63	63
-50 ... +300	119	119	119	119	119	119
-50 ... +400	119	119	119	119	119	119
-50 ... +500	119	119	119	119	119	119
-40 ... +40	72	63	63	91	82	75
-40 ... +60	63	63	63	81	71	71
-40 ... +80	63	63	63	78	69	69
-40 ... +160	63	63	63	75	64	64
-30 ... +30	87	72	72	106	91	91
-30 ... +50	68	63	63	87	75	75
-30 ... +70	63	63	63	81	71	71
-20 ... +40	85	68	68	104	87	87
-20 ... +60	67	63	63	87	74	74
-20 ... +80	63	63	63	78	67	67
-20 ... +100	63	63	63	74	65	65
-20 ... +120	63	63	63	73	64	64
-20 ... +140	63	63	63	74	64	67
-10 ... +50	85	68	68	104	87	87
0 ... 60	77	67	67	96	86	86
0 ... 80	67	63	63	86	74	74
0 ... 100	63	63	63	78	67	67
0 ... 120	63	63	63	73	65	65
0 ... 150	63	63	63	73	64	64
0 ... 160	63	63	63	74	67	67
0 ... 200	63	63	63	73	63	63
0 ... 250	63	63	63	82	72	72
0 ... 300	119	119	119	119	119	119
0 ... 400	119	119	119	119	119	119
0 ... 500	119	119	119	119	119	119
0 ... 600	119	119	119	119	119	119

Минимальная погружная длина, мм						
Конструкция	1 и 2			3, 4, 5 и S		
Диаметр штока, мм	6	8	≥ 10	6	8	≥ 10
Диапазон шкалы, °C						
Модель S55 (присоединение сзади, регулируемый шток и циферблат)						
-70 ... +70	63	63	63	78	67	63
-70 ... +30	75	63	63	94	80	80
-50 ... +50	67	63	63	86	78	78
-50 ... +100	66	63	63	85	76	68
-50 ... +200	67	63	63	86	78	67
-50 ... +300	119	119	119	119	119	119
-50 ... +400	119	119	119	119	119	119
-50 ... +500	119	119	119	119	119	119
-40 ... +40	90	74	63	109	93	74
-40 ... +60	67	63	63	86	78	78
-40 ... +80	63	63	63	80	70	70
-40 ... +160	63	63	63	67	63	63
-30 ... +30	101	77	77	120	96	96
-30 ... +50	78	66	66	96	85	85
-30 ... +70	72	63	63	91	80	80
-20 ... +40	99	80	80	118	99	99
-20 ... +60	77	65	65	96	79	79
-20 ... +80	66	63	63	85	74	74
-20 ... +100	63	63	63	76	68	68
-20 ... +120	63	63	63	73	66	66
-20 ... +140	63	63	63	71	64	64
-10 ... +50	99	80	80	118	99	99
0 ... 60	94	75	74	113	94	94
0 ... 80	77	65	65	96	79	79
0 ... 100	63	63	63	82	73	73
0 ... 120	63	63	63	75	67	67
0 ... 150	63	63	63	71	64	64
0 ... 160	63	63	63	66	63	63
0 ... 200	63	63	63	63	63	63
0 ... 250	66	63	63	85	73	73
0 ... 300	119	119	119	119	119	119
0 ... 400	119	119	119	119	119	119
0 ... 500	119	119	119	119	119	119
0 ... 600	119	119	119	119	119	119








Минимальная погружная длина, мм						
Конструкция	1 и 2			3, 4, 5 и S		
Диаметр штока, мм	6	8	≥ 10	6	8	≥ 10
Диапазон шкалы, °F						
Модель A55 (присоединение сзади)						
-100 ... +150	68	63	63	87	76	69
-80 ... +120	63	63	63	82	69	81
-80 ... +240	63	63	63	81	71	67
-40 ... +120	75	63	63	94	81	75
-20 ... +120	71	63	65	90	75	79

Минимальная погружная длина, мм						
Конструкция	1 и 2			3, 4, 5 и S		
Диаметр штока, мм	6	8	≥ 10	6	8	≥ 10
Диапазон шкалы, °F						
0 ... 140	68	63	63	87	74	78
0 ... 200	63	63	63	72	63	69
0 ... 250	63	63	63	66	63	69
30 ... 300	63	63	63	66	63	63
30 ... 400	63	63	63	63	63	63
50 ... 300	63	63	63	65	63	63
50 ... 400	63	63	63	63	63	63
100 ... 800	119	119	119	119	119	119
150 ... 750	119	119	119	119	119	119
200 ... 700	119	119	119	119	119	119
200 ... 1000	119	119	119	119	119	119
Модель R55 (присоединение снизу)						
-100 ... +150	75	63	63	94	80	80
-80 ... +120	68	63	63	87	75	75
-80 ... +240	63	63	63	81	71	71
-40 ... +120	71	63	63	90	79	79
-20 ... +120	69	63	63	88	76	74
0 ... 140	67	63	63	86	74	74
0 ... 200	63	63	63	75	66	66
0 ... 250	63	63	63	74	65	65
30 ... 300	63	63	63	74	66	66
30 ... 400	63	63	63	73	63	63
50 ... 300	63	63	63	74	64	64
50 ... 400	63	63	63	75	63	63
100 ... 800	119	119	119	119	119	119
150 ... 750	119	119	119	119	119	119
200 ... 700	119	119	119	119	119	119
200 ... 1000	119	119	119	119	119	119
Модель S55 (присоединение сзади, регулируемый шток и циферблат)						
-100 ... +150	71	63	63	90	80	74
-80 ... +120	81	66	66	100	85	85
-80 ... +240	63	63	63	81	71	71
-40 ... +120	85	72	66	104	91	85
-20 ... +120	74	63	65	93	75	79
0 ... 140	77	65	65	96	79	79
0 ... 200	63	63	63	73	65	69
0 ... 250	63	63	63	72	64	64
30 ... 300	63	63	63	73	65	65
30 ... 400	63	63	63	64	63	63
50 ... 300	63	63	63	74	66	66
50 ... 400	63	63	63	65	63	63
100 ... 800	119	119	119	119	119	119
150 ... 750	119	119	119	119	119	119
200 ... 700	119	119	119	119	119	119
200 ... 1000	119	119	119	119	119	119

Техническая возможность применения минимальной погружной длины в сочетании с капилляром длиной > 15 м должна быть оценена заранее.

Нормативные документы

Дополнительные нормативные документы

Логотип	Описание	Страна
	Сертификат соответствия EU Директива АТЕХ Опасные зоны Зона 1 газ II 2G с TX X Зона 21 пыль II 2D с TX X	Европейский союз
	ЕАС Директива по электромагнитной совместимости Директива по низковольтному оборудованию Опасные зоны Зона 1 газ II Gb IIC T6 ... T1 X* Зона 21 пыль III Db T65 ... T360°C X*	Евразийское экономическое сообщество
	ГОСТ Свидетельство о первичной поверке средства измерения	Россия
	КазИнМетр Свидетельство о первичной поверке средства измерения	Казахстан
-	МЧС Разрешение на ввод в эксплуатацию	Казахстан
	БелГИМ Свидетельство о первичной поверке средства измерения	Республика Беларусь
	УкрСЕПРО Свидетельство о первичной поверке средства измерения	Украина
	Uzstandard Свидетельство о первичной поверке средства измерения	Узбекистан
-	CRN Безопасность (например, электробезопасность, перегрузка по давлению, ...)	Канада

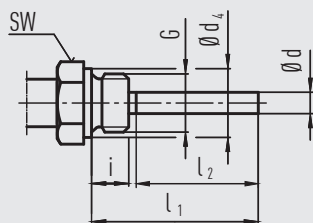
Сертификаты (опция)

Сертификаты	
Сертификаты	<ul style="list-style-type: none"> ■ Протокол 2.2 ■ Сертификат 3.1
Калибровка	Сертификат калибровки DKD/DAkkS

Нормативные документы и сертификаты приведены на веб-сайте

Типы присоединений

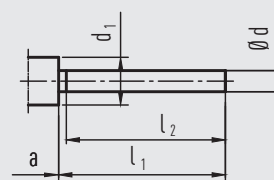
Стандартная конструкция (с наружной резьбой)



Присоединение, наружная резьба: G 1/2 B, G 3/4 B, 1/2 NPT, 3/4 NPT
Стандартная погружная длина $l_1 = 63, 100, 160, 200, 250$ мм

Номинальный диаметр	Технологическое присоединение		Размеры, мм		
	Номинальный диаметр	G	i	SW	d ₄
63, 100, 160	G 1/2 B	14	27	26	8
	G 3/4 B	16	32	32	8
	1/2 NPT	19	22	-	8
	3/4 NPT	20	30	-	8

Конструкция 1, гладкий шток (без резьбы)

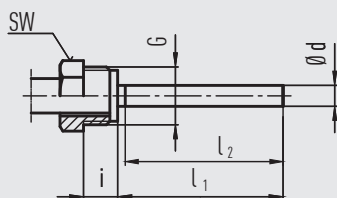


3073050.06

Стандартная погружная длина $l_1 = 140, 200, 240, 290$ мм
Основа для конструкции 4, компрессионный фитинг

Номинальный диаметр	Размеры, мм			
	Номинальный диаметр	d ₁	Ø d	a для осевого регулируемого штока и циферблата
63	14	8	15	25
100, 160	18	8	15	25

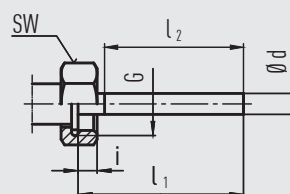
Конструкция 2, гайка с наружной резьбой



Стандартная погружная длина $l_1 = 80, 140, 180, 230$ мм
Негерметичное технологическое присоединение, требуется защитная гильза/трубка.

Номинальный диаметр	Технологическое присоединение		Размеры, мм	
	Номинальный диаметр	G	i	SW
63, 100, 160	G 1/2 B	20	27	8

Конструкция 3, накидная гайка

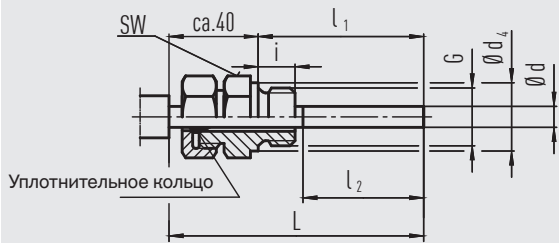


3073050.06

Стандартная погружная длина $l_1 = 89, 126, 186, 226, 276$ мм

Номинальный диаметр	Технологическое присоединение		Размеры, мм	
	Номинальный диаметр	G	i	SW
63, 100, 160	G 1/2 B	8,5	27	8
	G 3/4 B	10,5	32	8
	M24 x 1,5	13,5	32	8

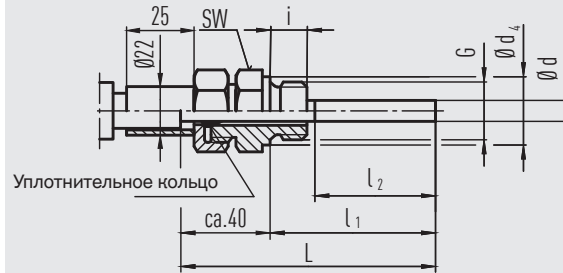
Конструкция 4, компрессионный фитинг (скользящий по штоку)



Стандартная погружная длина $l_1 = 63, 100, 160, 200, 250$ мм
Длина $L = l_1 + 40$ мм

Номин. диаметр	Технологическое присоединение		Размеры, мм		
	Номин. диам.	G	i	SW	d_4
63, 100, 160	G ½ B	14	27	26	8
	G ¾ B	16	32	32	8
	M18 x 1,5	12	24	23	8
	½ NPT	19	22	-	8
	¾ NPT	20	30	-	8

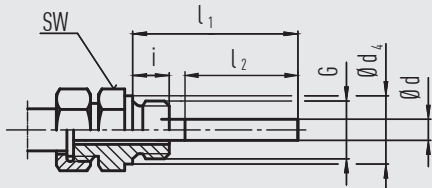
Конструкция 4.1, компрессионный фитинг с опорной трубкой, скользящий по штоку



Стандартная погружная длина $l_1 = 63, 100, 160, 200, 250$ мм
Длина $L = l_1 + 40$ мм

Номин. диаметр	Технологическое присоединение		Размеры, мм		
	Номин. диам.	G	i	SW	d_4
63, 100, 160	G ½ B	14	27	26	8
	G ¾ B	16	32	32	8
	M18 x 1,5	12	24	23	8
	½ NPT	19	22	-	8
	¾ NPT	20	30	-	8

Конструкция 5, накидная гайка и свободное резьбовое соединение



G ½ B, G ¾ B, M18 x 1,5 и ½ NPT, ¾ NPT
Мин. погружная длина l_{min} приблизительно 60 мм
Погружная длина $l_1 =$ изменяется
Длина $L = l_1 + 40$ мм
Нержавеющая сталь 1.4571

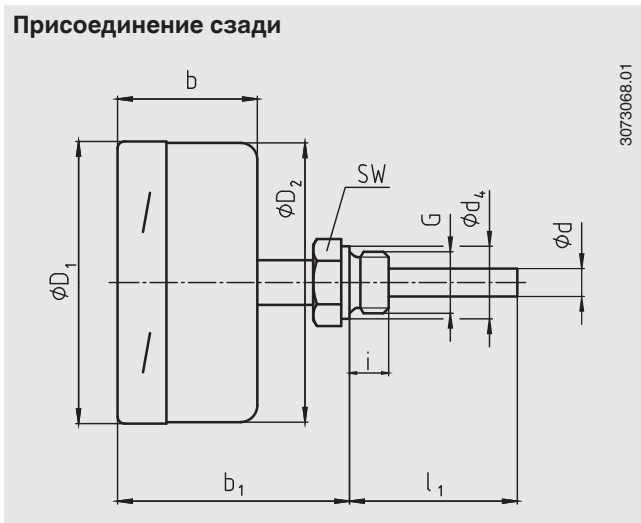
Номин. диаметр	Технологическое присоединение		Размеры, мм		
	Номин. диам.	G	i	SW	d_4
63, 100, 160	G ½ B	14	27	26	8
	G ¾ B	16	32	32	8
	M18 x 1,5	12	24	23	8
	½ NPT	19	22	-	8
	¾ NPT	20	30	-	8

Условные обозначения:

- G Наружная резьба
- G₁ Внутренняя резьба
- i Длина резьбы (включая муфту)
- a Расстояние до корпуса/шарнирного соединения
- Ø d₄ Диаметр уплотнительной муфты
- SW Размер под ключ
- Ø d Диаметр штока
- l₁ Погружная длина
- l₂ Активная длина

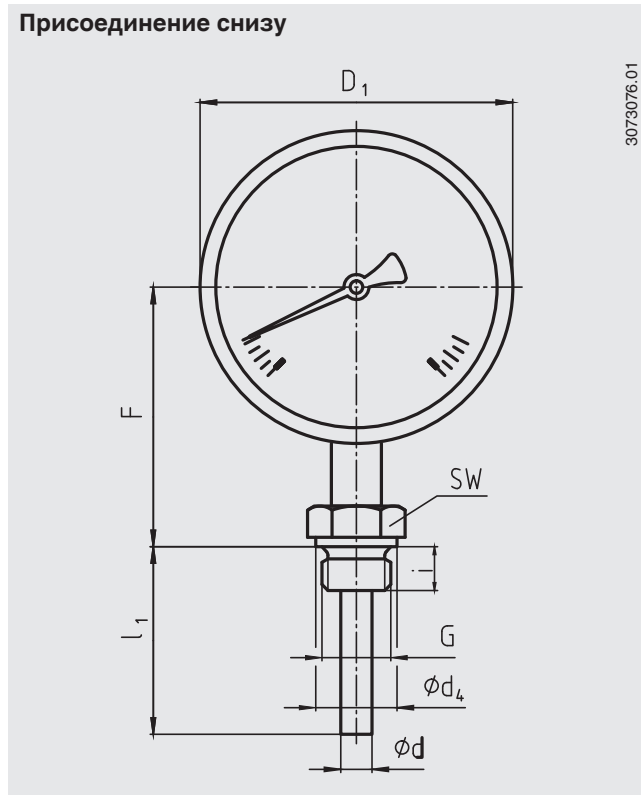
Размеры в мм

Присоединение сзади



3073068.01

Присоединение снизу



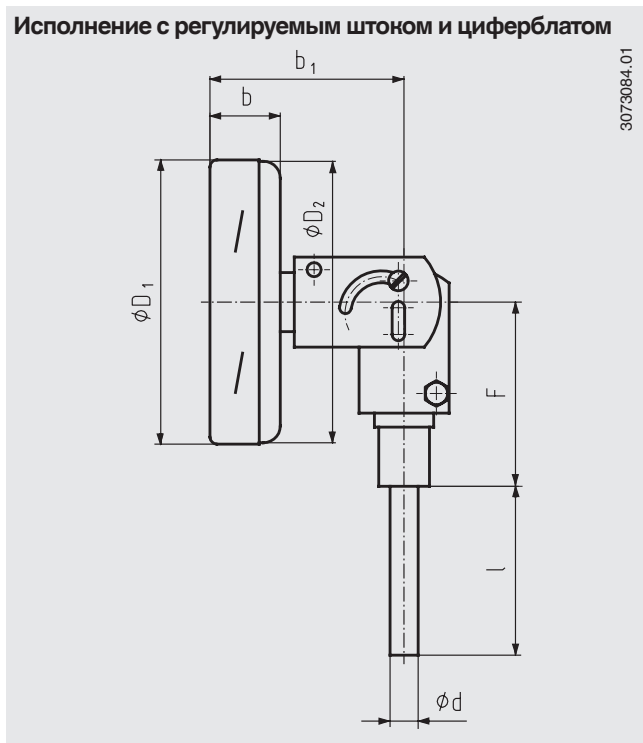
3073076.01

Номин. диам.	Размеры, мм									Масса, кг	
	b	b ₁ ¹⁾	d ²⁾	d ₄	Ø D ₁	Ø D ₂	F ¹⁾	G	SW	Модель A55xx	Модель R55xx
63	34	60	8	26	64	62	58	G ½ B	27	0,25	0,25
100	50	83	8	26	101	99	83	G ½ B	27	0,8	0,8
160	50	83	8	26	161	159	113	G ½ B	27	1,1	1,1

1) При диапазоне измерения ≥ 0 ... 300 °C размеры увеличиваются на 40 мм

2) Опция: шток Ø 6, 10, 12 мм

Исполнение с регулируемым штоком и циферблатом



Номинал. диам.	Размеры, мм						Масса, кг
	b	b ₁	d ¹⁾	Ø D ₁	Ø D ₂	F	Модель S55xx
100	25	68	8	101	99	68	0,5
160	25	68	8	161	159	68	0,7

1) Опция: шток Ø 6, 10, 12 мм

Информация для заказа

Модель / Номинальный диаметр / Диапазон шкалы / Размер технологического присоединения / Расположение технологического присоединения / Опции

© 04/2008 WIKA Alexander Wiegand SE & Co. KG, все права защищены.
 Спецификации, приведенные в данном документе, отражают техническое состояние изделия на момент публикации данного документа.
 Возможны технические изменения характеристик и материалов.



АО «ВИКА МЕРА»
 142770, г. Москва, пос. Сосенское,
 д. Николо-Хованское, владение 1011А,
 строение 1, эт/офис 2/2.09
 Тел.: +7 495 648 01 80
 info@wika.ru · www.wika.ru