

Bimetall-Thermometer Für Heizungstechnik Typ A43, Standardausführung

WIKA Datenblatt TM 43.01

Anwendungen

- Heizungsanlagen
- Warmwasserspeicher
- Solaranlagen
- Wärmeübergabestationen

Leistungsmerkmale

- Zuverlässig und wirtschaftlich
- Anzeigegenauigkeit Klasse 2 nach EN 13190
- Anzeigebereiche von -30 ... +120 °C



Abb. oben: Gehäuse Stahl, verzinkt
Abb. unten: Kunststoffgehäuse

Beschreibung

Das Bimetall-Thermometer Typ A43 wurde als Standardausführung für die einfache Temperaturanzeige in der Heizungstechnik entwickelt.

Sein modularer Aufbau ermöglicht eine Vielzahl von Kombinationen aus Gehäusewerkstoff, Nenngröße, Anzeigebereich und Tauchschaftlängen. Dabei wird sichergestellt, dass die grundsätzlichen Abmessungen beibehalten werden.

Im Standard-Lieferumfang des Types A43 ist ein Schutzrohr enthalten. Das Schutzrohr kann mit einem Betriebsdruck bis maximal 6 bar betrieben werden.

Der Typ A43 wird in der Genauigkeitsklasse 2 nach EN 13190 gefertigt und bietet somit die für die Heizungstechnik erforderliche Anzeigegenauigkeit.

Standardausführung

Messelement

Bimetallwendel

Nenngröße

63, 80, 100

Verwendungsbereich

Skalenendwert

Gehäuse

Typ A43.10: Aluminium

Typ A43.20: Stahl, verzinkt

Typ A43.30: Kunststoff, schwarz

Anschlusslage

Rückseitig, zentrisch

Prozessanschluss

Schutzrohr G ½ B, Kupferlegierung

Tauchschaft

Aluminium

Schutzrohr

Kupferlegierung

Abnehmbar, aufgeklemt

Zulässiger Betriebsdruck am Schutzrohr

Max. 6 bar

Zifferblatt

Kunststoff, weiß, Skalierung schwarz

Zeiger

Kunststoff, schwarz

Sichtscheibe

NG 63: PS

NG 80, 100: SAN

Anzeigegenauigkeit

Klasse 2 nach EN 13190

Anzeigekorrektur

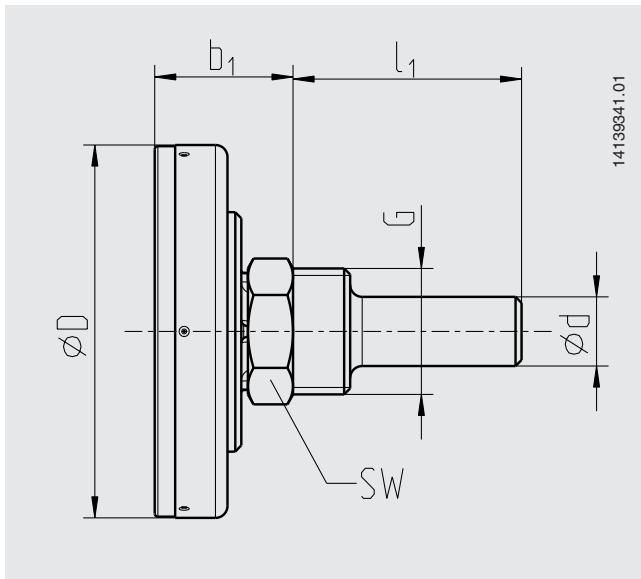
Am Tauchschaftende

Optionen

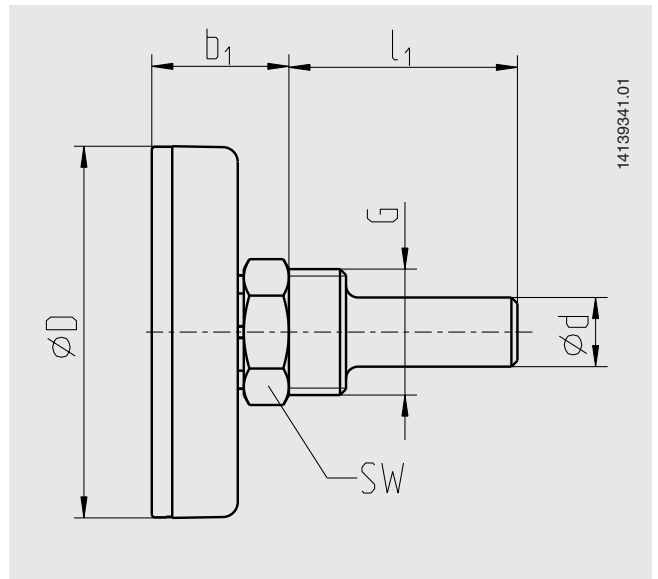
- Andere Anzeigebereiche
- Überring, vernickelt
- Schutzrohr Messing, abnehmbar mit Feststellschraube

Abmessungen in mm

Typ A43.10, A43.20



Typ A43.30



NG	Maße in mm					
	b ₁	Ø d	Ø D	l ₁	G	SW
63	24	11,5 ¹⁾	63 (61,6 ... 62,2)	40, 60, 100 (optional: 160)	G 1/2 B	SW 21
80	24	11,5 ¹⁾	80 (78,6 ... 79,4)	40, 60, 100 (optional: 160)	G 1/2 B	SW 21
100	24	11,5 ¹⁾	100 (98,6 ... 99,4)	40, 60, 100 (optional: 160)	G 1/2 B	SW 21

1) Bei l₁ = 160: Ø d = 11,0 mm

Bestellangaben

Typ / Nenngröße / Anzeigebereich / Prozessanschluss / Länge l₁ / Optionen

© 2016 WIKA Alexander Wiegand SE & Co. KG, alle Rechte vorbehalten.
Die in diesem Dokument beschriebenen Geräte entsprechen in ihren technischen Daten dem derzeitigen Stand der Technik.
Änderungen und den Austausch von Werkstoffen behalten wir uns vor.

